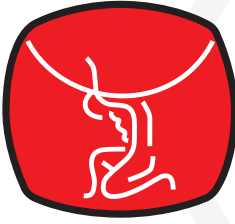
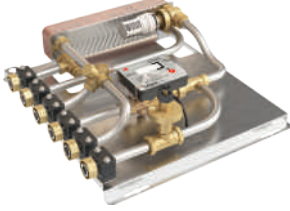


Enerji Verimliliđi Ürünleri



ATLAS
SAYAÇ ve ÖLÇÜ ALETLERİ



2016 YILI ÜRÜN KATALOĐU

Hakkımızda



1995 yılında, Elektronik Elektrik Sayacı tasarımı ile başlayan ölçü aletleri yazılım, donanım ve tasarım faaliyetlerimiz; halen Isı Sayaçları, Su Sayaçları, AC Sürücüler, Kablosuz İletişim yazılım ve donanımı tasarımı şeklinde sürmektedir.

Şirketimiz Erciyes Üniversitesi Teknoloji Geliştirme Bölgesinde ARGE ve üretim faaliyetlerini sürdürmektedir.

Şirketimiz 2012 yılında daha güçlü bir kurumsal yapıya kavuşarak "Atlas Sayaç ve Ölçü Aletleri Yazılım Otomasyon San. Tic. AŞ" unvanıyla yoluna devam etmektedir.

Isı Sayaçları, Su Sayaçları, AC Sürücüler, Kablosuz İletişim yazılım ve donanımı tasarımı şirketimizin ana faaliyet konusudur.

Firmamız faaliyete başladığı günden bu yana sektörde pek çok ilki gerçekleştirmiş ve halen de pek çok yenilik üzerinde ARGE faaliyetlerinde bulunmaktadır. Tamamı mühendislerden oluşan kurucularımız gerek şirketimiz gerekse sektörde yer alan diğer firmalar için yeni ürün tasarımı anlamında çalışmalar sürdürmektedir.

2004/22/EC + 2009/137/EC MID'e göre EN1434 ve EN14154 ISO4064 standartlarına uygun tasarım ve üretim yapan firmamız gerek yurt içi pazara gerekse yurtdışı pazara yönelik pek çok ürün geliştirmiş ve üretimini gerçekleştirmiştir.



www.atlassayac.com

Ürün Gruplarımız

Ultrasonik Isı Sayaçları	
UKM-20	4
UKM-32	5
UKM-40	6
UKM-50	7
UKM-65	8
UKM-80	9
UKM-100	10
Seres	
Solid	11
Mekanik Isı Sayaçları	
Seres Solid	11
SJM-20	12
MKM-20	13
Ultrasonik Su Sayaçları	
USM15	14
USM20	15
USM32	16
USM40	17
USM50	18
USM65	19
USM80	20
USM100	21
Mekanik Su Sayaçları	
EC20	22
EH20	23
Isı İstasyonu	
IST	24
Dinamik Balans Vanaları	
ADP20	26
ADP25	27
ADP32	28
ADP40	29
ADP50	30
ADP65	31
ADP80	32
ADP100	33
Frekans Konvertörlü Sirkülasyon Pompaları	
VFPUMP-25	34
VFPUMP-32	35
VFPUMP-40	36
VFPUMP-50	37
VFPUMP-65	38
Üç Yollu Vanalar	
UYV40	39
UYV50	40
UYV65	41
UYV80	42
UYV100	43
Mbus Konvertörler	
CNV150	44
CNV250	45
Yazılımlar	
.....	46
Ön Ödemeli Ultrasonik Su Sayaçları	
USM20-P	47
USM50-P	48
USM65-P	49
USM80-P	50
USM100-P	51

ULTRASONİK ISI SAYACI

UKM₂₀



OPSİYONLAR

M-Bus (Standart)	RF (Wireless M-Bus)	Pulse
Kablolu M-Bus Haberleşme	Kablosuz RF Haberleşme	Pulse Çıkışı

Teknik Özellikler

Ultrasonik Debimetre:

- Düşük debilerde ölçüm yapabilme özelliğine sahiptir.
- Debi ölçüm aralığı:
Minimum debi (qi) : 0,05 m³/h
Nominal debi (qp) : 2,50 m³/h
Maksimum debi (qs) : 5,00 m³/h

Lineer ölçüm yapabilen sıcaklık sensör çifti:

- Hesaplamaya başlanan minimum Δt , 0,1°C dir.
- Yüksek hızlı, platin sensör çifti kullanılmaktadır.
- Ölçüm yapılan sıcaklık aralığı 5 ile 90°C arasındadır.

Metrolojik özellikler:

- TS EN 1434 standartlarına uygun olarak üretilir.
- 2004/22/EC+2009/137/EC MID'ye göre üretilir.
- Doğruluk sınıfı 2 dir(Class 2).
- Koruma sınıfı IP54 tür.
- Maksimum uygulanabilir basınç (MAP) 16 bar dır.

Haberleşme ve arayüzler:

- Kablolu haberleşme standart M-Bus arayüze sahiptir.
- RF Haberleşme Wireless M-bus arayüzünü kullanır.
- Düşük enerji tüketimi ile 10 yıla kadar pil ömrü vardır.
- LCD ekran yardımıyla istatistik menüsünden son 12 aya ait tüketim bilgileri görüntülenebilir.

Ürün Özellikleri

- ✓ EN1434 standardına uygun olarak üretilmektedir.
- ✓ Düşük enerji tüketimi ile 10 yıla kadar pil ömrü sağlar.
- ✓ Ultrasonik olarak ölçüm yaptığı için doğruluk olarak mekanik ısı sayaçlarından bir üst sınıftadır ve hareketli parça içermediğinden mekanik sayaçlara kıyasla çok daha uzun ömürlüdür.
- ✓ Lineer ölçüm yapan platin, sıcaklık sensör çifti.
- ✓ M-Bus protokolüyle haberleşme.
- ✓ Yer değiştirilebilir veya demonte ekranıyla, kolay okunabilir ve montaj edilebilir.

Paket İçeriği

Standart Paket

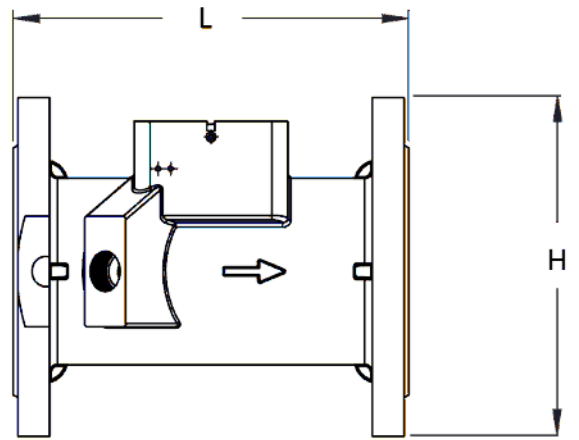
- Isı sayacı.
- 2 Klingrit Conta.
- Sensör rakoru ve contası.
- Kullanma Klavuzu ve Montaj Talimatı

Opsiyonel

- Küresel sensör vanası
- Tortu tutucu filtre
- Sensör bağlantı manşonu
- Sayaç rakoru

Boyutlar

DN(D)	20
Uzunluk(L) / Yükseklik(H) / Genişlik(W)	130mm / 94mm / 83mm
Sensör, M-bus kablosu	1,5 m
Ağırlık	950 gr



ULTRASONİK ISI SAYACI

UKM³²



OPSİYONLAR

M-Bus (Standart) Kablolu M-Bus Haberleşme	RF (Wireless M-Bus) Kablosuz RF Haberleşme	Pulse Pulse Çıkışı
---	--	---------------------------------

Teknik Özellikler

Ultrasonik Debimetre:

- Düşük debilerde ölçüm yapabilme özelliğine sahiptir.
- Debi ölçüm aralığı:
Minimum debi (qi) : 0,06 m³/h
Nominal debi (qp) : 6,00 m³/h
Maksimum debi (qs): 12,0 m³/h

Lineer ölçüm yapabilen sıcaklık sensör çifti:

- Hesaplamaya başlanan minimum Δt , 0,1 C° dir.
- Yüksek hızlı, platin sensör çifti kullanılmaktadır.
- Ölçüm yapılan sıcaklık aralığı 5 ile 90 C° arasındır.

Metrolojik özellikler:

- TS EN 1434 standartlarına uygun olarak üretilir.
- 2004/22/EC+2009/137/EC MID'ye göre üretilir.
- Doğruluk sınıfı 2 dir(Class 2).
- Koruma sınıfı IP54 tür.
- Maksimum uygulanabilir basınç (MAP) 16 bar dır.

Haberleşme ve arayüzler:

- Kablolu haberleşme standart M-Bus arayüze sahiptir.
- RF Haberleşme Wireless M-bus arayüzünü kullanır.
- Düşük enerji tüketimi ile 10 yıla kadar pil ömrü vardır.
- LCD ekran yardımıyla istatistik menüsünden son 12 aya ait tüketim bilgileri görüntülenebilir.

Ürün Özellikleri

- ✓ EN1434 standardına uygun olarak üretilmektedir.
- ✓ Düşük enerji tüketimi ile 10 yıla kadar pil ömrü sağlar.
- ✓ Ultrasonik olarak ölçüm yaptığı için doğruluk olarak mekanik ısı sayaçlarından bir üst sınıftadır ve hareketli parça içermediğinden mekanik sayaçlara kıyasla çok daha uzun ömürlüdür.
- ✓ Lineer ölçüm yapan platin, sıcaklık sensör çifti.
- ✓ M-Bus protokolüyle haberleşme.
- ✓ Yer değiştirilebilir veya demonte ekranıyla, kolay okunabilir ve montaj edilebilir.

Paket İçeriği

Standart Paket

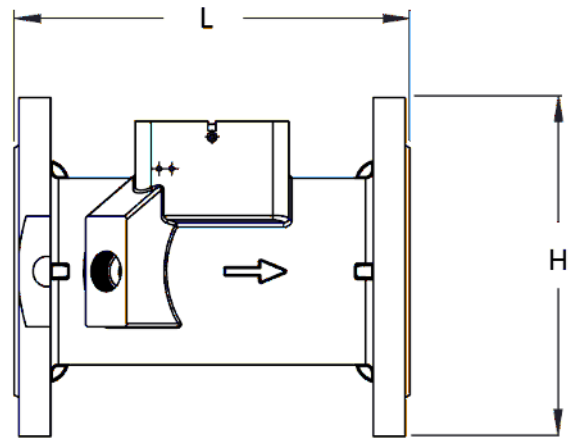
- Isı sayacı.
- 2 Klingrit Conta.
- Sensör rakoru ve contası.
- Kullanma Klavuzu ve Montaj Talimatı

Opsiyonel

- Küresel sensör vanası
- Tortu tutucu filtre
- Sensör bağlantı manşonu
- Sayaç rakoru

Boyutlar

DN(D)	32
Uzunluk(L) / Yükseklik(H) / Genişlik(W)	180mm / 100mm / 83mm
Sensör, M-bus kablosu	1,5 m
Ağırlık	1100 gr



ULTRASONİK ISI SAYACI



UKM40

Ürün Özellikleri

- ✓ EN1434 standardına uygun olarak üretilmektedir.
- ✓ Düşük enerji tüketimi ile 10 yıla kadar pil ömrü sağlar.
- ✓ Ultrasonik olarak ölçüm yaptığı için doğruluk olarak mekanik ısı sayaçlarından bir üst sınıftadır ve hareketli parça içermediğinden mekanik sayaçlara kıyasla çok daha uzun ömürlüdür.
- ✓ Lineer ölçüm yapan platin, sıcaklık sensör çifti.
- ✓ M-Bus protokolüyle haberleşme.
- ✓ Yer değiştirilebilir veya demonte ekranıyla, kolay okunabilir ve montaj edilebilir.

OPSİYONLAR

M-Bus (Standart) Kablolu M-Bus Haberleşme	RF (Wireless M-Bus) Kablosuz RF Haberleşme	Pulse Pulse Çıkışı
---	--	---------------------------------

Teknik Özellikler

Ultrasonik Debimetre:

- Düşük debilerde ölçüm yapabilme özelliğine sahiptir.
- Debi ölçüm aralığı:
Minimum debi (qi) : 0,10 m³/h
Nominal debi (qp) : 10,00 m³/h
Maksimum debi (qs) : 20,00 m³/h

Lineer ölçüm yapabilen sıcaklık sensör çifti:

- Hesaplamaya başlanan minimum Δt , 0,1°C dir.
- Yüksek hızlı, platin sensör çifti kullanılmaktadır.
- Ölçüm yapılan sıcaklık aralığı 5 ile 90°C arasındadır.

Metrolojik özellikler:

- TS EN 1434 standartlarına uygun olarak üretilir.
- 2004/22/EC+2009/137/EC MID'ye göre üretilir.
- Doğruluk sınıfı 2 dir(Class 2).
- Koruma sınıfı IP54 tür.
- Maksimum uygulanabilir basınç (MAP) 16 bar dır.

Haberleşme ve arayüzler:

- Kablolu haberleşme standart M-Bus arayüze sahiptir.
- RF Haberleşme Wireless M-bus arayüzünü kullanır.
- Düşük enerji tüketimi ile 10 yıla kadar pil ömrü vardır.
- LCD ekran yardımıyla istatistik menüsünden son 12 aya ait tüketim bilgileri görüntülenebilir.

Paket İçeriği

Standart Paket

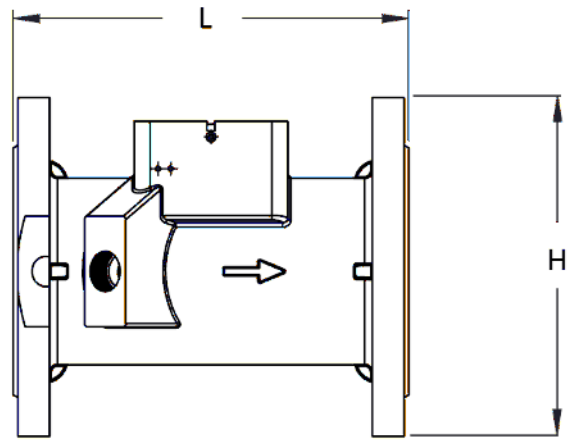
- Isı sayacı.
- 2 Klingrit Conta.
- Sensör rakoru ve contası.
- Kullanma Klavuzu ve Montaj Talimatı

Opsiyonel

- Tortu tutucu filtre
- Sensör bağlantı manşonu
- Sayaç rakoru

Boyutlar

DN(D)	40
Uzunluk(L) / Yükseklik(H) / Genişlik(W)	200mm / 120mm / 83mm
Sensör, M-bus kablosu	1,5 m
Ağırlık	1250 gr



ULTRASONİK ISI SAYACI

UKM50



OPSİYONLAR

M-Bus (Standart) Kablolu M-Bus Haberleşme	RF (Wireless M-Bus) Kablosuz RF Haberleşme	Pulse Pulse Çıkışı
---	--	---------------------------------

Teknik Özellikler

Ultrasonik Debimetre:

- Düşük debilerde ölçüm yapabilme özelliğine sahiptir.
- Debi ölçüm aralığı:
Minimum debi (qi) : 0,15 m³/h
Nominal debi (qp) : 15,00 m³/h
Maksimum debi (qs) : 30,00 m³/h

Lineer ölçüm yapabilen sıcaklık sensör çifti:

- Hesaplamaya başlanan minimum Δt , 0,1°C dir.
- Yüksek hızlı, platin sensör çifti kullanılmaktadır.
- Ölçüm yapılan sıcaklık aralığı 5 ile 90°C arasındadır.

Haberleşme ve arayüzler:

- Kablolu haberleşme standart M-Bus arayüze sahiptir.
- RF Haberleşme Wireless M-bus arayüzünü kullanır.
- Düşük enerji tüketimi ile 10 yıla kadar pil ömrü vardır.
- LCD ekran yardımıyla istatistik menüsünden son 12 aya ait tüketim bilgileri görüntülenebilir.

Ürün Özellikleri

- ✓ EN1434 standardına uygun olarak üretilmektedir.
- ✓ Düşük enerji tüketimi ile 10 yıla kadar pil ömrü sağlar.
- ✓ Ultrasonik olarak ölçüm yaptığı için doğruluk olarak mekanik ısı sayaçlarından bir üst sınıftadır ve hareketli parça içermediğinden mekanik sayaçlara kıyasla çok daha uzun ömürlüdür.
- ✓ Lineer ölçüm yapan platin, sıcaklık sensör çifti.
- ✓ M-Bus protokolüyle haberleşme.

Metrolojik özellikler:

- TS EN 1434 standartlarına uygun olarak üretilir.
- 2004/22/EC+2009/137/EC MID'ye göre üretilir.
- Doğruluk sınıfı 2 dir(Class 2).
- Koruma sınıfı IP54 tür.
- Maksimum uygulanabilir basınç (MAP) 16 bar dır.

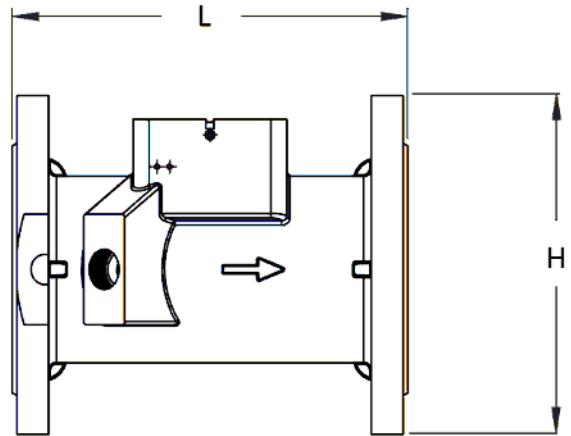
Paket İçeriği

Standart Paket

- Isı sayacı.
- 2 adet PT1000 sıcaklık sensörü
- Kullanma Klavuzu ve Montaj Talimatı

Boyutlar

Uzunluk(L)	200mm
Flanş Çapı/Delik Merkezi	165mm / 125mm
Civata Sayısı	4 adet
Civata Ölçüsü	16 Metrik



ULTRASONİK ISI SAYACI



UKM65

Ürün Özellikleri

- ✓ EN1434 standardına uygun olarak üretilmektedir.
- ✓ Düşük enerji tüketimi ile 10 yıla kadar pil ömrü sağlar.
- ✓ Ultrasonik olarak ölçüm yaptığı için doğruluk olarak mekanik ısı sayaçlarından bir üst sınıftadır ve hareketli parça içermediğinden mekanik sayaçlara kıyasla çok daha uzun ömürlüdür.
- ✓ Lineer ölçüm yapan platin, sıcaklık sensör çifti.
- ✓ M-Bus protokolüyle haberleşme.

Metrolojik özellikler:

- TS EN 1434 standartlarına uygun olarak üretilir.
- 2004/22/EC+2009/137/EC MID'ye göre üretilir.
- Doğruluk sınıfı 2 dir(Class 2).
- Koruma sınıfı IP54 tür.
- Maksimum uygulanabilir basınç (MAP) 16 bar dır.

OPSİYONLAR

M-Bus (Standart) Kablolu M-Bus Haberleşme	RF (Wireless M-Bus) Kablosuz RF Haberleşme	Pulse Pulse Çıkışı
---	--	---------------------------------

Teknik Özellikler

Ultrasonik Debimetre:

- Düşük debilerde ölçüm yapabilme özelliğine sahiptir.
- Debi ölçüm aralığı:
Minimum debi (qi) : 0,144 m³/h
Nominal debi (qp) : 10,00 m³/h
Maksimum debi (qs) : 20,00 m³/h

Lineer ölçüm yapabilen sıcaklık sensör çifti:

- Hesaplamaya başlanan minimum Δt , 0,1°C dir.
- Yüksek hızlı, platin sensör çifti kullanılmaktadır.
- Ölçüm yapılan sıcaklık aralığı 5 ile 90°C arasındadır.

Haberleşme ve arayüzler:

- Kablolu haberleşme standart M-Bus arayüze sahiptir.
- RF Haberleşme Wireless M-bus arayüzünü kullanır.
- Düşük enerji tüketimi ile 10 yıla kadar pil ömrü vardır.
- LCD ekran yardımıyla istatistik menüsünden son 12 aya ait tüketim bilgileri görüntülenebilir.

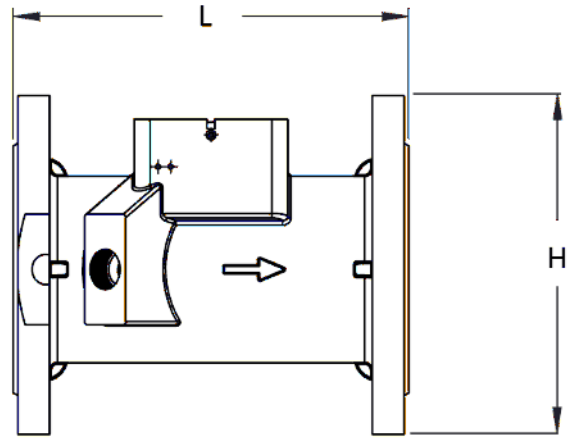
Paket İçeriği

Standart Paket

- Isı sayacı.
- 2 adet PT1000 sıcaklık sensörü
- Kullanma Klavuzu ve Montaj Talimatı

Boyutlar

Uzunluk(L)	200mm
Flanş Çapı/Delik Merkezi	185mm / 145mm
Civata Sayısı	4 adet
Civata Ölçüsü	16 Metrik



ULTRASONİK ISI SAYACI

UKM80



OPSİYONLAR

M-Bus (Standart) Kablolu M-Bus Haberleşme	RF (Wireless M-Bus) Kablosuz RF Haberleşme	Pulse Pulse Çıkışı
---	--	---------------------------------

Teknik Özellikler

Ultrasonik Debimetre:

- Düşük debilerde ölçüm yapabilme özelliğine sahiptir.
- Debi ölçüm aralığı:
Minimum debi (qi) : 0,40 m³/h
Nominal debi (qp) : 40,00 m³/h
Maksimum debi (qs) : 80,00 m³/h

Lineer ölçüm yapabilen sıcaklık sensör çifti:

- Hesaplamaya başlanan minimum Δt , 0,1°C dir.
- Yüksek hızlı, platin sensör çifti kullanılmaktadır.
- Ölçüm yapılan sıcaklık aralığı 5 ile 90°C arasındadır.

Haberleşme ve arayüzler:

- Kablolu haberleşme standart M-Bus arayüze sahiptir.
- RF Haberleşme Wireless M-bus arayüzünü kullanır.
- Düşük enerji tüketimi ile 10 yıla kadar pil ömrü vardır.
- LCD ekran yardımıyla istatistik menüsünden son 12 aya ait tüketim bilgileri görüntülenebilir.

Ürün Özellikleri

- ✓ EN1434 standardına uygun olarak üretilmektedir.
- ✓ Düşük enerji tüketimi ile 10 yıla kadar pil ömrü sağlar.
- ✓ Ultrasonik olarak ölçüm yaptığı için doğruluk olarak mekanik ısı sayaçlarından bir üst sınıftadır ve hareketli parça içermediğinden mekanik sayaçlara kıyasla çok daha uzun ömürlüdür.
- ✓ Lineer ölçüm yapan platin, sıcaklık sensör çifti.
- ✓ M-Bus protokolüyle haberleşme.

Metrolojik özellikler:

- TS EN 1434 standartlarına uygun olarak üretilir.
- 2004/22/EC+2009/137/EC MID'ye göre üretilir.
- Doğruluk sınıfı 2 dir(Class 2).
- Koruma sınıfı IP54 tür.
- Maksimum uygulanabilir basınç (MAP) 16 bar dır.

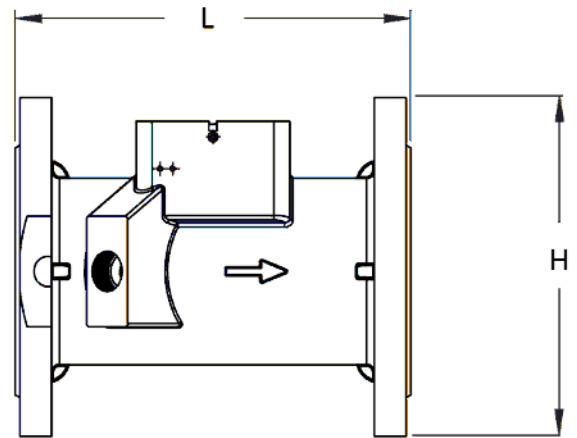
Paket İçeriği

Standart Paket

- Isı sayacı.
- 2 adet PT1000 sıcaklık sensörü
- Kullanma Klavuzu ve Montaj Talimatı

Boyutlar

Uzunluk(L)	225mm
Flanş Çapı/Delik Merkezi	200mm / 160mm
Civata Sayısı	8 adet
Civata Ölçüsü	16 Metrik



ULTRASONİK ISI SAYACI

UKM100



OPSİYONLAR

M-Bus (Standart) Kablolu M-Bus Haberleşme	RF (Wireless M-Bus) Kablosuz RF Haberleşme	Pulse Pulse Çıkışı
---	--	---------------------------------

Teknik Özellikler

Ultrasonik Debimetre:

- Düşük debilerde ölçüm yapabilme özelliğine sahiptir.
- Debi ölçüm aralığı:
Minimum debi (qi) : 0,60 m³/h
Nominal debi (qp) : 60,00 m³/h
Maksimum debi (qs) : 120,00 m³/h

Lineer ölçüm yapabilen sıcaklık sensör çifti:

- Hesaplamaya başlanan minimum Δt , 0,1°C dir.
- Yüksek hızlı, platin sensör çifti kullanılmaktadır.
- Ölçüm yapılan sıcaklık aralığı 5 ile 90°C arasındadır.

Haberleşme ve arayüzler:

- Kablolu haberleşme standart M-Bus arayüze sahiptir.
- RF Haberleşme Wireless M-bus arayüzünü kullanır.
- Düşük enerji tüketimi ile 10 yıla kadar pil ömrü vardır.
- LCD ekran yardımıyla istatistik menüsünden son 12 aya ait tüketim bilgileri görüntülenebilir.

Ürün Özellikleri

- ✓ EN1434 standardına uygun olarak üretilmektedir.
- ✓ Düşük enerji tüketimi ile 10 yıla kadar pil ömrü sağlar.
- ✓ Ultrasonik olarak ölçüm yaptığı için doğruluk olarak mekanik ısı sayaçlarından bir üst sınıftadır ve hareketli parça içermediğinden mekanik sayaçlara kıyasla çok daha uzun ömürlüdür.
- ✓ Lineer ölçüm yapan platin, sıcaklık sensör çifti.
- ✓ M-Bus protokolüyle haberleşme.

Metrolojik özellikler:

- TS EN 1434 standartlarına uygun olarak üretilir.
- 2004/22/EC+2009/137/EC MID'ye göre üretilir.
- Doğruluk sınıfı 2 dir(Class 2).
- Koruma sınıfı IP54 tür.
- Maksimum uygulanabilir basınç (MAP) 16 bar dır.

Paket İçeriği

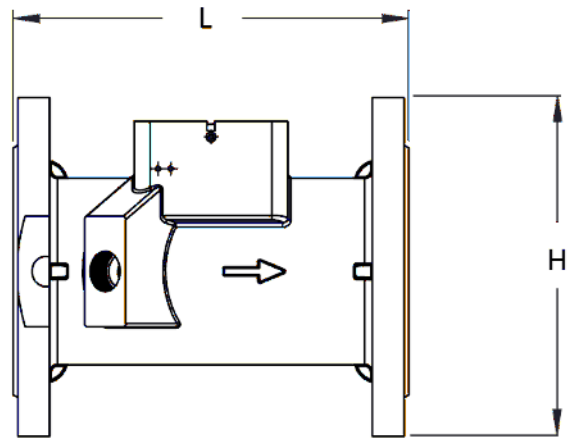
Standart Paket

- Isı sayacı.
- 2 adet PT1000 sıcaklık sensörü

- Kullanma Klavuzu ve Montaj Talimatı

Boyutlar

Uzunluk(L)	250mm
Flanş Çapı/Delik Merkezi	220mm / 180mm
Civata Sayısı	8 adet
Civata Ölçüsü	16 Metrik



MEKANİK ISI SAYACI

SERES SOLID



OPSİYONLAR

M-Bus (Standart) Kablolu M-Bus Haberleşme	RF (Wireless M-Bus) Kablosuz RF Haberleşme	Pulse Pulse Çıkışı
---	--	---------------------------------

Teknik Özellikler

Single Jet Debimetre:

- Düşük debilerde ölçüm yapabilme özelliğine sahiptir.
- Debi ölçüm aralığı:
Minimum debi (qi) : 0,05 m³/h
Nominal debi (qp) : 2,50 m³/h
Maksimum debi (qs) : 5,00 m³/h

Lineer ölçüm yapabilen sıcaklık sensör çifti:

- Hesaplamaya başlanan minimum Δt , 0,1°C dir.
- Yüksek hızlı, platin sensör çifti kullanılmaktadır.
- Ölçüm yapılan sıcaklık aralığı 5 ile 90°C arasındadır.

Metrolojik özellikler:

- TS EN 1434 standartlarına uygun olarak üretilir.
- 2004/22/EC+2009/137/EC MID'ye göre üretilir.
- Doğruluk sınıfı 2 dir(Class 2).
- Koruma sınıfı IP54 tür.
- Maksimum uygulanabilir basınç (MAP) 16 bar dır.

Haberleşme ve arayüzler:

- Kablolu haberleşme standart M-Bus arayüze sahiptir.
- RF Haberleşme Wireless M-bus arayüzünü kullanır.
- Düşük enerji tüketimi ile 10 yıla kadar pil ömrü vardır.
- LCD ekran yardımıyla istatistik menüsünden son 12 aya ait tüketim bilgileri görüntülenebilir.

Ürün Özellikleri

- ✓ Metrolojik ölçüm standartların çok daha üzerinde bir doğruluğa sahiptir.
- ✓ **EN1434** standardına uygun olarak üretilmektedir.
- ✓ Düşük enerji tüketimi ile 10 yıla kadar pil ömrü sağlar.
- ✓ Kullandığı ölçüm teknikleri ile manyetik alanlardan etkilenmeden güvenilir sonuçlar elde eder.
- ✓ Lineer ölçüm yapan platin, sıcaklık sensör çifti.
- ✓ M-Bus protokolüyle haberleşme.
- ✓ 350° çevrilebilir ve açılı ekranıyla kolay okuma imkanı sunar.

Paket İçeriği

Standart Paket

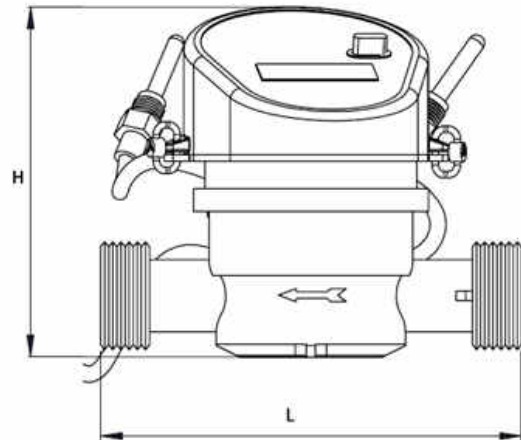
- Isı sayacı.
- 2 Klingrit Conta.
- Sensör rakoru ve contası.
- Kullanma Klavuzu ve Montaj Talimatı

Opsiyonel

- Küresel sensör vanası
- Tortu tutucu filtre
- Sensör bağlantı manşonu
- Sayaç rakoru

Boyutlar

DN(D)	20
Uzunluk(L) / Yükseklik(H) / Genişlik(W)	130mm / 107mm / 84mm
Sensör, M-bus kablosu	1,5 m
Ağırlık	950 gr



SINGLE JET ISI SAYACI



SJM₂₀

Ürün Özellikleri

- ✓ Metrolojik ölçüm standartların çok daha üzerinde bir doğruluğa sahiptir.
- ✓ **EN1434** standardına uygun olarak üretilmektedir.
- ✓ Düşük enerji tüketimi ile 10 yıla kadar pil ömrü sağlar.
- ✓ Kullandığı ölçüm teknikleri ile manyetik alanlardan etkilenmeden güvenilir sonuçlar elde eder.
- ✓ Lineer ölçüm yapan platin, sıcaklık sensör çifti.
- ✓ M-Bus protokolüyle haberleşme.
- ✓ 350° çevrilebilir ekranıyla kolay okuma imkanı sunar.

OPSİYONLAR

M-Bus (Standart) Kablolu M-Bus Haberleşme	RF (Wireless M-Bus) Kablosuz RF Haberleşme	Pulse Pulse Çıkışı
---	--	---------------------------------

Teknik Özellikler

Single Jet Debimetre:

- Düşük debilerde ölçüm yapabilme özelliğine sahiptir.
- Debi ölçüm aralığı:
Minimum debi (qi) : 0,05 m³/h
Nominal debi (qp) : 2,50 m³/h
Maksimum debi (qs) : 5,00 m³/h

Lineer ölçüm yapabilen sıcaklık sensör çifti:

- Hesaplamaya başlanan minimum Δt , 0,1°C dir.
- Yüksek hızlı, platin sensör çifti kullanılmaktadır.
- Ölçüm yapılan sıcaklık aralığı 5 ile 90°C arasındadır.

Metrolojik özellikler:

- TS EN 1434 standartlarına uygun olarak üretilir.
- 2004/22/EC+2009/137/EC MID'ye göre üretilir.
- Doğruluk sınıfı 2 dir(Class 2).
- Koruma sınıfı IP54 tür.
- Maksimum uygulanabilir basınç (MAP) 16 bar dır.

Haberleşme ve arayüzler:

- Kablolu haberleşme standart M-Bus arayüze sahiptir.
- RF Haberleşme Wireless M-bus arayüzünü kullanır.
- Düşük enerji tüketimi ile 10 yıla kadar pil ömrü vardır.
- LCD ekran yardımıyla istatistik menüsünden son 12 aya ait tüketim bilgileri görüntülenebilir.

Paket İçeriği

Standart Paket

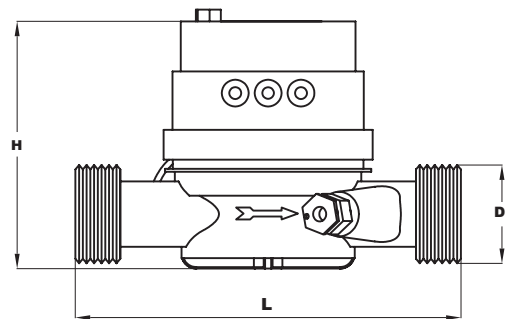
- Isı sayacı.
- 2 Klingrit Conta.
- Sensör rakoru ve contası.
- Kullanma Klavuzu ve Montaj Talimatı

Opsiyonel

- Küresel sensör vanası
- Tortu tutucu filtre
- Sensör bağlantı manşonu
- Sayaç rakoru

Boyutlar

DN(D)	20
Uzunluk(L) / Yükseklik(H) / Genişlik(W)	110-130mm / 81mm / 70mm
Sensör, M-bus kablosu	1,5 m
Ağırlık	650 gr



MULTI JET ISI SAYACI

MKM₂₀



OPSİYONLAR

M-Bus (Standart) Kablolu M-Bus Haberleşme	RF (Wireless M-Bus) Kablosuz RF Haberleşme	Pulse Pulse Çıkışı
---	--	---------------------------------

Teknik Özellikler

Multi Jet Debimetre:

- Düşük debilerde ölçüm yapabilme özelliğine sahiptir.
- Debi ölçüm aralığı:
Minimum debi (qi) : 0,05 m³/h
Nominal debi (qp) : 2,50 m³/h
Maksimum debi (qs) : 5,00 m³/h

Lineer ölçüm yapabilen sıcaklık sensör çifti:

- Hesaplamaya başlanan minimum Δt , 0,1°C dir.
- Yüksek hızlı, platin sensör çifti kullanılmaktadır.
- Ölçüm yapılan sıcaklık aralığı 5 ile 90°C arasındadır.

Metrolojik özellikler:

- TS EN 1434 standartlarına uygun olarak üretilir.
- 2004/22/EC+2009/137/EC MID'ye göre üretilir.
- Doğruluk sınıfı 2 dir(Class 2).
- Koruma sınıfı IP54 tür.
- Maksimum uygulanabilir basınç (MAP) 16 bar dır.

Haberleşme ve arayüzler:

- Kablolu haberleşme standart M-Bus arayüze sahiptir.
- RF Haberleşme Wireless M-bus arayüzünü kullanır.
- Düşük enerji tüketimi ile 10 yıla kadar pil ömrü vardır.
- LCD ekran yardımıyla istatistik menüsünden son 12 aya ait tüketim bilgileri görüntülenebilir.

Ürün Özellikleri

- ✓ Metrolojik ölçüm standartların çok daha üzerinde bir doğruluğa sahiptir.
- ✓ **EN1434** standardına uygun olarak üretilmektedir.
- ✓ Düşük enerji tüketimi ile 10 yıla kadar pil ömrü sağlar.
- ✓ Kullandığı ölçüm teknikleri ile manyetik alanlardan etkilenmeden güvenilir sonuçlar elde eder.
- ✓ Lineer ölçüm yapan platin, sıcaklık sensör çifti.
- ✓ M-Bus protokolüyle haberleşme.
- ✓ 350° çevrilebilir ekranıyla kolay okuma imkanı sunar.

Paket İçeriği

Standart Paket

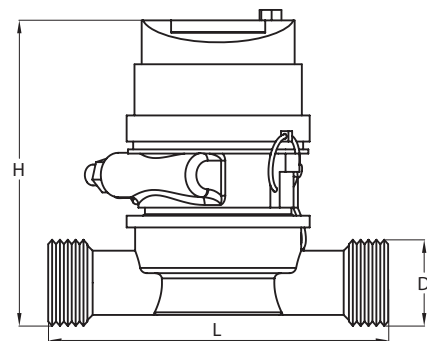
- Isı sayacı.
- 2 Klingrit Conta.
- Sensör rakoru ve contası.
- Kullanma Klavuzu ve Montaj Talimatı

Opsiyonel

- Küresel sensör vanası
- Tortu tutucu filtre
- Sensör bağlantı manşonu
- Sayaç rakoru

Boyutlar

DN(D)	20
Uzunluk(L) / Yükseklik(H) / Genişlik(W)	130mm / 120mm / 70mm
Sensör, M-bus kablosu	1,5 m
Ağırlık	990 gr



ULTRASONİK SU SAYACI

USM₁₅



OPSİYONLAR

M-Bus (Standart) Kablolu M-Bus Haberleşme	RF (Wireless M-Bus) Kablosuz RF Haberleşme	Pulse Pulse Çıkışı
---	--	---------------------------------

Teknik Özellikler

Ultrasonik Debimetre:

- Düşük debilerde ölçüm yapabilme özelliğine sahiptir.
- Debi ölçüm aralığı:

Minimum debi (q1)	:	0,008 m ³ /h
Geçiş debisi (q2)	:	0,0128 m ³ /h
Sürekli debi (q3)	:	2,5 m ³ /h
Aşırı Yüklenme Debisi (q4)	:	3,125 m ³ /h

Metrolojik özellikler:

- TS EN 14154 standartlarına uygun olarak üretilir.
- 2004/22/EC+2009/137/EC MID'ye göre üretilir.
- Doğruluk sınıfı 2 dir(Class 2).
- Koruma sınıfı IP68 dir.
- Maksimum uygulanabilir basınç (MAP) 16 bar dir.

Haberleşme ve arabirimler:

- Standart olarak M-Bus ve optik arayüze sahiptir.
- Opsiyonel olarak Pulse ve RF arabirimiyle de imal edilir.

Ürün Özellikleri

- ✓ MID (Ölçü Aletleri Direktifi) sertifikası
- ✓ Hareketli bir mekanizma yoktur.
- ✓ Düşük enerji tüketimi ile 10 yıla kadar pil ömrü sağlar.
- ✓ Çok düşük ilk ölçüm debisi
- ✓ Hava ölçümü yapmaz
- ✓ Çok düşük basınç kaybı oluşturur
- ✓ İstenilen şekilde montaj yapılabilir
- ✓ Sudaki partiküllerden etkilenmez
- ✓ LCD ekran ile kolay kullanım sağlar
- ✓ Geçmişe dönük tüketim sorgulanabilir
- ✓ Hareketli parça içermediğinden mekanik sayacılara kıyasla çok daha uzun ömürlüdür
- ✓ M-bus/ RF / Pulse protokolüyle haberleşme

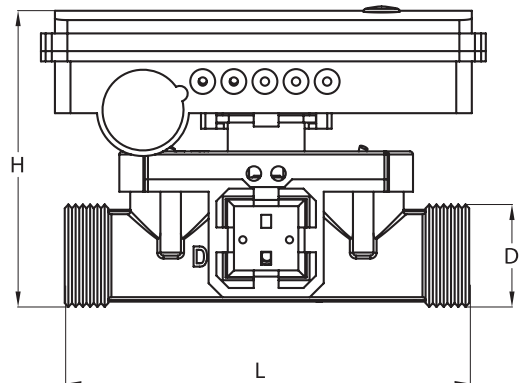
Paket İçeriği

Standart Paket

- USM-15 Su Sayacı, 1 adet
- Kullanma Klavuzu ve Montaj Talimatı

Boyutlar

DN(D)	15
Uzunluk(L) / Yükseklik(H) / Genişlik(W)	110mm / 94mm / 83mm
Sensör, M-bus kablosu	1,5 m
Ağırlık	900 gr



ULTRASONİK SU SAYACI

USM₂₀



Ürün Özellikleri

- ✓ MID (Ölçü Aletleri Direktifi) sertifikası
- ✓ Hareketli bir mekanizma yoktur.
- ✓ Düşük enerji tüketimi ile 10 yıla kadar pil ömrü sağlar.
- ✓ Çok düşük ilk ölçüm debisi
- ✓ Hava ölçümü yapmaz
- ✓ Çok düşük basınç kaybı oluşturur
- ✓ İstenilen şekilde montaj yapılabilir
- ✓ Sudaki partiküllerden etkilenmez
- ✓ LCD ekran ile kolay kullanım sağlar
- ✓ Geçmişe dönük tüketim sorgulanabilir
- ✓ Hareketli parça içermediğinden mekanik sayaçlara kıyasla çok daha uzun ömürlüdür
- ✓ M-bus/ RF / Pulse protokolüyle haberleşme

OPSİYONLAR

M-Bus (Standart) Kablolu M-Bus Haberleşme	RF (Wireless M-Bus) Kablosuz RF Haberleşme	Pulse Pulse Çıkışı
---	--	---------------------------------

Teknik Özellikler

Ultrasonik Debimetre:

- Düşük debilerde ölçüm yapabilme özelliğine sahiptir.
- Debi ölçüm aralığı:
Minimum debi (q1) : 0,127 m³/h
Geçiş debisi (q2) : 0,002 m³/h
Sürekli debi (q3) : 4 m³/h
Aşırı Yüklenme Debisi (q4) : 5 m³/h

Metrolojik özellikler:

- TS EN 14154 standartlarına uygun olarak üretilir.
- 2004/22/EC+2009/137/EC MID'ye göre üretilir.
- Doğruluk sınıfı 2 dir(Class 2).
- Koruma sınıfı IP68 dir.
- Maksimum uygulanabilir basınç (MAP) 16 bar dır.

Haberleşme ve arabirimler:

- Standart olarak M-Bus ve optik arayüze sahiptir.
- Opsiyonel olarak Pulse ve RF arabirimiyle de imal edilir.

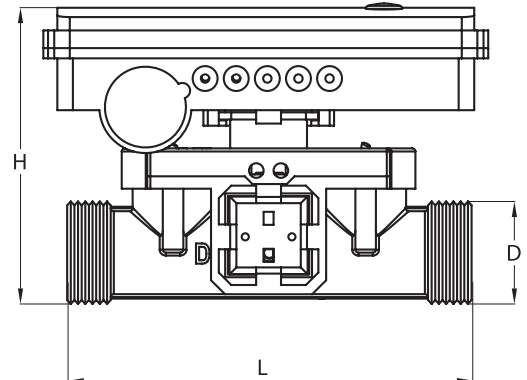
Paket İçeriği

Standart Paket

- USM-20 Su Sayacı 1 adet
- Kullanma Klavuzu ve Montaj Talimatı

Boyutlar

DN(D)	20
Uzunluk(L) / Yükseklik(H) / Genişlik(W)	130mm / 94mm / 83mm
Sensör, M-bus kablosu	1,5 m
Ağırlık	950 gr



ULTRASONİK SU SAYACI

USM₃₂



OPSİYONLAR

M-Bus (Standart)	RF (Wireless M-Bus)	Pulse
Kablolu M-Bus Haberleşme	Kablosuz RF Haberleşme	Pulse Çıkışı

Teknik Özellikler

Ultrasonik Debimetre:

- Düşük debilerde ölçüm yapabilme özelliğine sahiptir.
- Debi ölçüm aralığı:

Minimum debi (q1)	:	0,0317 m ³ /h
Geçiş debisi (q2)	:	0,0508 m ³ /h
Sürekli debi (q3)	:	10 m ³ /h
Aşırı Yükleme Debisi (q4)	:	12,5 m ³ /h

Metrolojik özellikler:

- TS EN 14154 standartlarına uygun olarak üretilir.
- 2004/22/EC+2009/137/EC MID'ye göre üretilir.
- Doğruluk sınıfı 2 dir(Class 2).
- Koruma sınıfı IP68 dir.
- Maksimum uygulanabilir basınç (MAP) 16 bar dir.

Haberleşme ve arabirimler:

- Standart olarak M-Bus ve optik arayüze sahiptir.
- Opsiyonel olarak Pulse ve RF arabirimiyle de imal edilir.

Ürün Özellikleri

- ✓ MID (Ölçü Aletleri Direktifi) sertifikası
- ✓ Hareketli bir mekanizma yoktur.
- ✓ Düşük enerji tüketimi ile 10 yıla kadar pil ömrü sağlar.
- ✓ Çok düşük ilk ölçüm debisi
- ✓ Hava ölçümü yapmaz
- ✓ Çok düşük basınç kaybı oluşturur
- ✓ İstenilen şekilde montaj yapılabilir
- ✓ Sudaki partiküllerden etkilenmez
- ✓ LCD ekran ile kolay kullanım sağlar
- ✓ Geçmişe dönük tüketim sorgulanabilir
- ✓ Hareketli parça içermediğinden mekanik sayacılara kıyasla çok daha uzun ömürlüdür
- ✓ M-bus/ RF / Pulse protokolüyle haberleşme

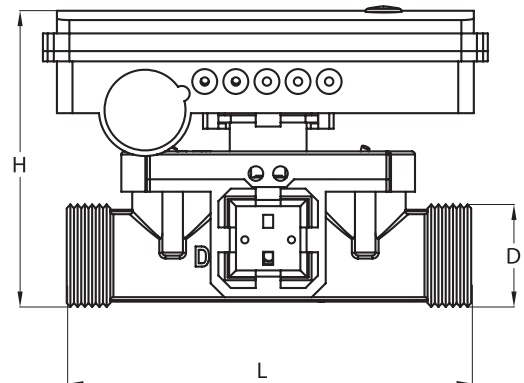
Paket İçeriği

Standart Paket

- USM-32 Su Sayacı 1 adet
- Kullanma Klavuzu ve Montaj Talimatı

Boyutlar

DN(D)	32
Uzunluk(L) / Yükseklik(H) / Genişlik(W)	180mm / 100mm / 83mm
Sensör, M-bus kablosu	1,5 m
Ağırlık	1100 gr



ULTRASONİK SU SAYACI

USM40



Ürün Özellikleri

- ✓ MID (Ölçü Aletleri Direktifi) sertifikası
- ✓ Hareketli bir mekanizma yoktur.
- ✓ Düşük enerji tüketimi ile 10 yıla kadar pil ömrü sağlar.
- ✓ Çok düşük ilk ölçüm debisi
- ✓ Hava ölçümü yapmaz
- ✓ Çok düşük basınç kaybı oluşturur
- ✓ İstenilen şekilde montaj yapılabilir
- ✓ Sudaki partiküllerden etkilenmez
- ✓ LCD ekran ile kolay kullanım sağlar
- ✓ Geçmişe dönük tüketim sorgulanabilir
- ✓ Hareketli parça içermediğinden mekanik sayacılara kıyasla çok daha uzun ömürlüdür
- ✓ M-bus/ RF / Pulse protokolüyle haberleşme

OPSİYONLAR

M-Bus (Standart) Kablolu M-Bus Haberleşme	RF (Wireless M-Bus) Kablosuz RF Haberleşme	Pulse Pulse Çıkışı
---	--	---------------------------------

Teknik Özellikler

Ultrasonik Debimetre:

- Düşük debilerde ölçüm yapabilme özelliğine sahiptir.
- Debi ölçüm aralığı:
Minimum debi (q1) : 0,0794 m³/h
Geçiş debisi (q2) : 0,127 m³/h
Sürekli debi (q3) : 125 m³/h
Aşırı Yüklenme Debisi (q4) : 31,25 m³/h

Metrolojik özellikler:

- TS EN 14154 standartlarına uygun olarak üretilir.
- 2004/22/EC+2009/137/EC MID'ye göre üretilir.
- Doğruluk sınıfı 2 dir(Class 2).
- Koruma sınıfı IP68 dir.
- Maksimum uygulanabilir basınç (MAP) 16 bar dır.

Haberleşme ve arabirimler:

- Standart olarak M-Bus ve optik arayüze sahiptir.
- Opsiyonel olarak Pulse ve RF arabirimiyle de imal edilir.

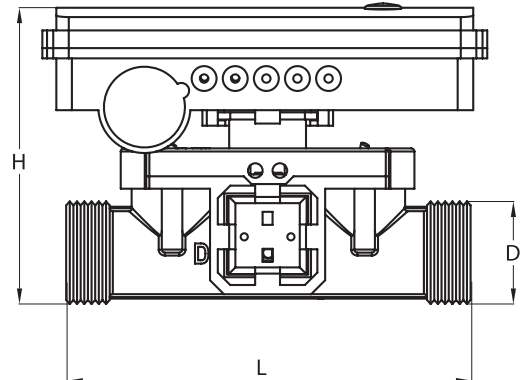
Paket İçeriği

Standart Paket

- USM-40 Su Sayacı
- Kullanma Klavuzu ve Montaj Talimatı

Boyutlar

DN(D)	40
Uzunluk(L) / Yükseklik(H) / Genişlik(W)	200mm / 120mm / 83mm
Sensör, M-bus kablosu	1,5 m
Ağırlık	1250 gr



ULTRASONİK SU SAYACI

USM₅₀



OPSİYONLAR

M-Bus (Standart) Kablolu M-Bus Haberleşme	RF (Wireless M-Bus) Kablosuz RF Haberleşme	Pulse Pulse Çıkışı
---	--	---------------------------------

Teknik Özellikler

Ultrasonik Debimetre:

- Düşük debilerde ölçüm yapabilme özelliğine sahiptir.
- Debi ölçüm aralığı:
Minimum debi (q1) : 0,127 m³/h
Geçiş debisi (q2) : 0,2032 m³/h
Sürekli debi (q3) : 40 m³/h
Aşırı Yükleme Debi (q4) : 50 m³/h

Metrolojik özellikler:

- TS EN 14154 standartlarına uygun olarak üretilir.
- 2004/22/EC+2009/137/EC MID'ye göre üretilir.
- Doğruluk sınıfı 2 dir(Class 2).
- Koruma sınıfı IP68 dir.
- Maksimum uygulanabilir basınç (MAP) 16 bar dir.

Haberleşme ve arabirimler:

- Standart olarak M-Bus ve optik arayüze sahiptir.
- Opsiyonel olarak Pulse ve RF arabirimiyle de imal edilir.

Ürün Özellikleri

- ✓ MID (Ölçü Aletleri Direktifi) sertifikası
- ✓ Hareketli bir mekanizma yoktur.
- ✓ Düşük enerji tüketimi ile 10 yıla kadar pil ömrü sağlar.
- ✓ Çok düşük ilk ölçüm debisi
- ✓ Hava ölçümü yapmaz
- ✓ Çok düşük basınç kaybı oluşturur
- ✓ İstenilen şekilde montaj yapılabilir
- ✓ Sudaki partiküllerden etkilenmez
- ✓ LCD ekran ile kolay kullanım sağlar
- ✓ Geçmişe dönük tüketim sorgulanabilir
- ✓ Hareketli parça içermediğinden mekanik sayacılara kıyasla çok daha uzun ömürlüdür
- ✓ M-bus/ RF / Pulse protokolüyle haberleşme

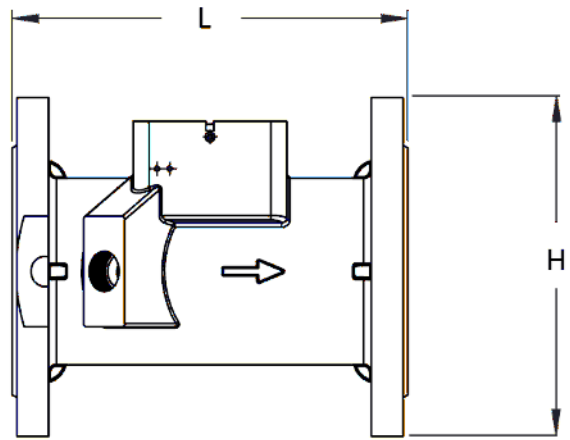
Paket İçeriği

Standart Paket

- USM-50 Su Sayacı 1 adet
- Kullanma Klavuzu ve Montaj Talimatı

Boyutlar

Uzunluk(L)	200 mm
Flaş Çapı / Delik Merkezi	165 mm / 125 mm
Civata Sayısı	4 Adet
Civata Ölçüsü	16 Metrik



ULTRASONİK SU SAYACI

USM₆₅



Ürün Özellikleri

- ✓ MID (Ölçü Aletleri Direktifi) sertifikası
- ✓ Hareketli bir mekanizma yoktur.
- ✓ Düşük enerji tüketimi ile 10 yıla kadar pil ömrü sağlar.
- ✓ Çok düşük ilk ölçüm debisi
- ✓ Hava ölçümü yapmaz
- ✓ Çok düşük basınç kaybı oluşturur
- ✓ İstenilen şekilde montaj yapılabilir
- ✓ Sudaki partiküllerden etkilenmez
- ✓ LCD ekran ile kolay kullanım sağlar
- ✓ Geçmişe dönük tüketim sorgulanabilir
- ✓ Hareketli parça içermediğinden mekanik sayacılara kıyasla çok daha uzun ömürlüdür
- ✓ M-bus/ RF / Pulse protokolüyle haberleşme

OPSİYONLAR

M-Bus (Standart) Kablolü M-Bus Haberleşme	RF (Wireless M-Bus) Kablosuz RF Haberleşme	Pulse Pulse Çıkışı
---	--	---------------------------------

Teknik Özellikler

Ultrasonik Debimetre:

- Düşük debilerde ölçüm yapabilme özelliğine sahiptir.
- Debi ölçüm aralığı:
Minimum debi (q1) : 0,2 m³/h
Geçiş debisi (q2) : 0,32 m³/h
Sürekli debi (q3) : 63 m³/h
Aşırı Yüklenme Debisi (q4) : 78,75 m³/h

Metrolojik özellikler:

- TS EN 14154 standartlarına uygun olarak üretilir.
- 2004/22/EC+2009/137/EC MID'ye göre üretilir.
- Doğruluk sınıfı 2 dir(Class 2).
- Koruma sınıfı IP68 dir.
- Maksimum uygulanabilir basınç (MAP) 16 bar dır.

Haberleşme ve arabirimler:

- Standart olarak M-Bus ve optik arayüze sahiptir.
- Opsiyonel olarak Pulse ve RF arabirimiyle de imal edilir.

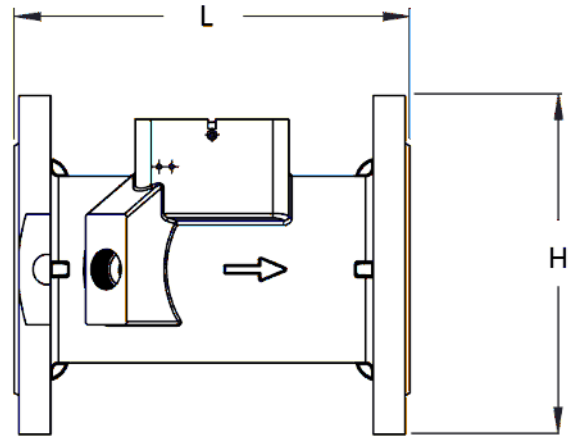
Paket İçeriği

Standart Paket

- USM-65 Su Sayacı 1 adet
- Kullanma Klavuzu ve Montaj Talimatı

Boyutlar

Uzunluk(L)	200 mm
Flaş Çapı / Delik Merkezi	185 mm / 145 mm
Civata Sayısı	4 Adet
Civata Ölçüsü	16 Metrik



ULTRASONİK SU SAYACI



OPSİYONLAR

M-Bus (Standart) Kablolu M-Bus Haberleşme	RF (Wireless M-Bus) Kablosuz RF Haberleşme	Pulse Pulse Çıkışı
---	--	---------------------------------

Teknik Özellikler

Ultrasonik Debimetre:

- Düşük debilerde ölçüm yapabilme özelliğine sahiptir.
- Debi ölçüm aralığı:
Minimum debi (q1) : 0,3175 m³/h
Geçiş debisi (q2) : 0,508 m³/h
Sürekli debi (q3) : 100 m³/h
Aşırı Yüklenme Debisi (q4) : 125 m³/h

Metrolojik özellikler:

- TS EN 14154 standartlarına uygun olarak üretilir.
- 2004/22/EC+2009/137/EC MID'ye göre üretilir.
- Doğruluk sınıfı 2 dir(Class 2).
- Koruma sınıfı IP68 dir.
- Maksimum uygulanabilir basınç (MAP) 16 bar dir.

Haberleşme ve arabirimler:

- Standart olarak M-Bus ve optik arayüze sahiptir.
- Opsiyonel olarak Pulse ve RF arabirimiyle de imal edilir.

USM80

Ürün Özellikleri

- ✓ MID (Ölçü Aletleri Direktifi) sertifikası
- ✓ Hareketli bir mekanizma yoktur.
- ✓ Düşük enerji tüketimi ile 10 yıla kadar pil ömrü sağlar.
- ✓ Çok düşük ilk ölçüm debisi
- ✓ Hava ölçümü yapmaz
- ✓ Çok düşük basınç kaybı oluşturur
- ✓ İstenilen şekilde montaj yapılabilir
- ✓ Sudaki partiküllerden etkilenmez
- ✓ LCD ekran ile kolay kullanım sağlar
- ✓ Geçmişe dönük tüketim sorgulanabilir
- ✓ Hareketli parça içermediğinden mekanik sayacılara kıyasla çok daha uzun ömürlüdür
- ✓ M-bus/ RF / Pulse protokolüyle haberleşme

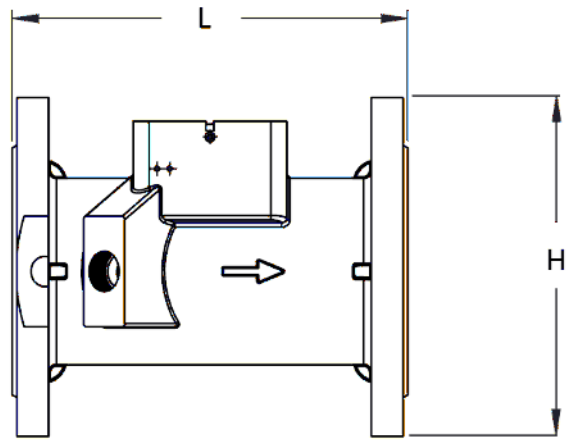
Paket İçeriği

Standart Paket

- USM-80 Su Sayacı 1 adet
- Kullanma Klavuzu ve Montaj Talimatı

Boyutlar

Uzunluk(L)	225 mm
Flaş Çapı / Delik Merkezi	200 mm / 160 mm
Civata Sayısı	8 Adet
Civata Ölçüsü	16 Metrik



ULTRASONİK SU SAYACI

USM100



Ürün Özellikleri

- ✓ MID (Ölçü Aletleri Direktifi) sertifikası
- ✓ Hareketli bir mekanizma yoktur.
- ✓ Düşük enerji tüketimi ile 10 yıla kadar pil ömrü sağlar.
- ✓ Çok düşük ilk ölçüm debisi
- ✓ Hava ölçümü yapmaz
- ✓ Çok düşük basınç kaybı oluşturur
- ✓ İstenilen şekilde montaj yapılabilir
- ✓ Sudaki partiküllerden etkilenmez
- ✓ LCD ekran ile kolay kullanım sağlar
- ✓ Geçmişe dönük tüketim sorgulanabilir
- ✓ Hareketli parça içermediğinden mekanik sayacılara kıyasla çok daha uzun ömürlüdür
- ✓ M-bus/ RF / Pulse protokolüyle haberleşme

OPSİYONLAR

M-Bus (Standart) Kablolü M-Bus Haberleşme	RF (Wireless M-Bus) Kablosuz RF Haberleşme	Pulse Pulse Çıkışı
---	--	---------------------------------

Teknik Özellikler

Ultrasonik Debimetre:

- Düşük debilerde ölçüm yapabilme özelliğine sahiptir.
- Debi ölçüm aralığı:
Minimum debi (q1) : 0,508 m³/h
Geçiş debisi (q2) : 0,8128 m³/h
Sürekli debi (q3) : 160 m³/h
Aşırı Yüklenme Debisi (q4) : 200 m³/h

Metrolojik özellikler:

- TS EN 14154 standartlarına uygun olarak üretilir.
- 2004/22/EC+2009/137/EC MID'ye göre üretilir.
- Doğruluk sınıfı 2 dir(Class 2).
- Koruma sınıfı IP68 dir.
- Maksimum uygulanabilir basınç (MAP) 16 bar dır.

Haberleşme ve arabirimler:

- Standart olarak M-Bus ve optik arayüze sahiptir.
- Opsiyonel olarak Pulse ve RF arabirimiyle de imal edilir.

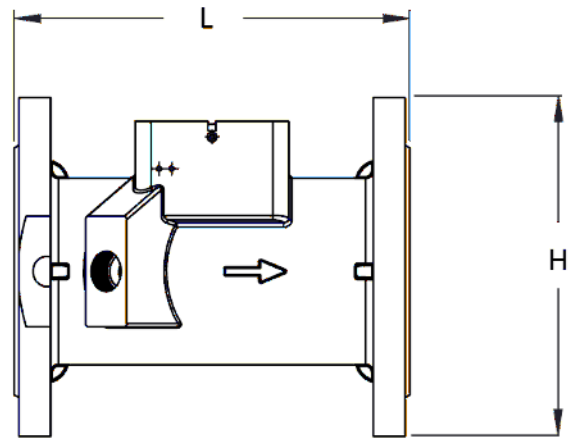
Paket İçeriği

Standart Paket

- USM-100 Su Sayacı 1 adet
- Kullanma Klavuzu ve Montaj Talimatı

Boyutlar

Uzunluk(L)	250 mm
Flaş Çapı / Delik Merkezi	220 mm / 180 mm
Civata Sayısı	8 Adet
Civata Ölçüsü	16 Metrik



ELEKTRONİK SU SAYACI

EC₂₀



Ürün Özellikleri

- ✓ Düşük enerji tüketimi ile 10 yıla kadar pil ömrü sağlar.
- ✓ Kullandığı ölçüm teknikleri ile manyetik alanlardan etkilenmeden güvenilir sonuçlar elde eder.
- ✓ M-Bus protokolüyle haberleşme.
- ✓ 350° çevrilebilir ekranıyla kolay okuma imkanı sunar.
- ✓ 30° ile 90° arası ölçüm aralığı.
- ✓ Dışardan müdahaleye izin vermeyen emniyetli tasarım.

OPSİYONLAR

M-Bus (Standart) Kablolu M-Bus Haberleşme	RF (Wireless M-Bus) Kablosuz RF Haberleşme	Pulse Pulse Çıkışı
---	--	---------------------------------

Teknik Özellikler

Single Jet Debimetre:

- Düşük debilerde ölçüm yapabilme özelliğine sahiptir.
- Debi ölçüm aralığı:
Q1 = 40 L/h
Q2 = 64 L/h
Q3 = 4 m³/h
Q4 = 5 m³/h
- Ölçüm aralığı, T30/90°C
- Nominal debide (Qn), basınç kaybı (Dp= 250 mbar)

Metrolojik özellikler:

- TS EN 14154 standartlarına uygun olarak üretilir.
- 2004/22/EC+2009/137/EC MID'ye göre üretilir.
- Doğruluk sınıfı 2 dir(Class 2).
- Koruma sınıfı IP54 tür.
- OIML D11, OIML R 49-1, OIML R 49-2, OIML R 49-3 standartlarını sağlar.
- Maksimum uygulanabilir basınç (MAP) 16 bar dır.

Haberleşme ve arayüzler:

- Kablolu haberleşme standart M-Bus arayüze sahiptir.
- RF Haberleşme Wireless M-bus arayüzünü kullanır.
- Düşük enerji tüketimi ile 10 yıla kadar pil ömrü vardır.
- LCD ekran yardımıyla istatistik menüsünden son 12 aya ait tüketim bilgileri görüntülenebilir.

Paket İçeriği

Standart Paket

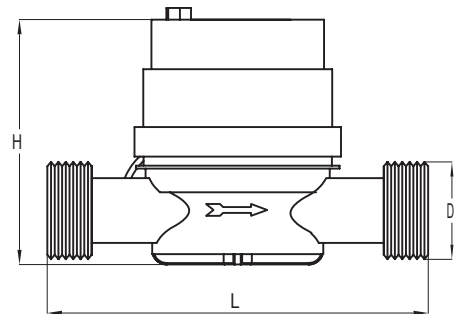
- Su sayacı.
- 2 Klingrit Conta.
- Kullanma Klavuzu ve Montaj Talimatı

Opsiyonel

- Küresel sensör vanası
- Tortu tutucu filtre
- Sayaç rakoru

Boyutlar

DN(D)	20
Uzunluk(L) / Yükseklik(H) / Genişlik(W)	130mm / 81mm / 70mm
M-bus kablosu	1,5 m
Ağırlık	650 gr



ELEKTRONİK SICAK SU SAYACI

EH₂₀



Ürün Özellikleri

- ✓ Düşük enerji tüketimi ile 10 yıla kadar pil ömrü sağlar.
- ✓ Kullandığı ölçüm teknikleri ile manyetik alanlardan etkilenmeden güvenilir sonuçlar elde eder.
- ✓ M-Bus protokolüyle haberleşme.
- ✓ 350° çevrilebilir ekranıyla kolay okuma imkanı sunar.
- ✓ 30° ile 90° arası ölçüm aralığı.
- ✓ Dışardan müdahaleye izin vermeyen emniyetli tasarım.

OPSİYONLAR

M-Bus (Standart) Kablolu M-Bus Haberleşme	RF (Wireless M-Bus) Kablosuz RF Haberleşme	Pulse Pulse Çıkışı
---	--	---------------------------------

Teknik Özellikler

Single Jet Debimetre:

- Düşük debilerde ölçüm yapabilme özelliğine sahiptir.
- Debi ölçüm aralığı:
Q1 = 40 L/h
Q2 = 64 L/h
Q3 = 4 m³/h
Q4 = 5 m³/h
- Ölçüm aralığı, T30/90°C
- Nominal debide (Qn), basınç kaybı (Dp= 250 mbar)

Metrolojik özellikler:

- TS EN 14154 standartlarına uygun olarak üretilir.
- 2004/22/EC+2009/137/EC MID'ye göre üretilir.
- Doğruluk sınıfı 2 dir(Class 2).
- Koruma sınıfı IP54 tür.
- OIML D11, OIML R 49-1, OIML R 49-2, OIML R 49-3 standartlarını sağlar.
- Maksimum uygulanabilir basınç (MAP) 16 bar dır.

Haberleşme ve arayüzler:

- Kablolu haberleşme standart M-Bus arayüze sahiptir.
- RF Haberleşme Wireless M-bus arayüzünü kullanır.
- Düşük enerji tüketimi ile 10 yıla kadar pil ömrü vardır.
- LCD ekran yardımıyla istatistik menüsünden son 12 aya ait tüketim bilgileri görüntülenebilir.

Paket İçeriği

Standart Paket

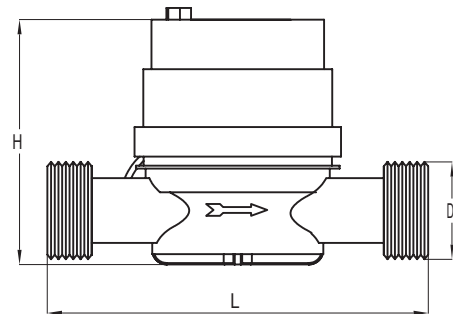
- Sıcak su sayacı.
- 2 Klingrit Conta.
- Kullanma Klavuzu ve Montaj Talimatı

Opsiyonel

- Küresel sensör vanası
- Tortu tutucu filtre
- Savaş rakoru

Boyutlar

DN(D)	20
Uzunluk(L) / Yükseklik(H) / Genişlik(W)	130mm / 81mm / 70mm
Sensör, M-bus kablosu	1,5 m
Ağırlık	650 gr





ATLAS ISI İSTASYONLARI, Merkezi ısıtma sistemlerinde termostatik kontrollü kullanım sıcak suyu üretimi, için tasarlanmıştır.

Kullanım sıcak suyu ihtiyacını ısıtma hattından gelen suyu kullanarak eşanjör vasıtasıyla hazırlar. Kullanım sıcak suyu termostatik kontrol sayesinde 40-70C arasında istenilen dereceye ayarlayabilir.

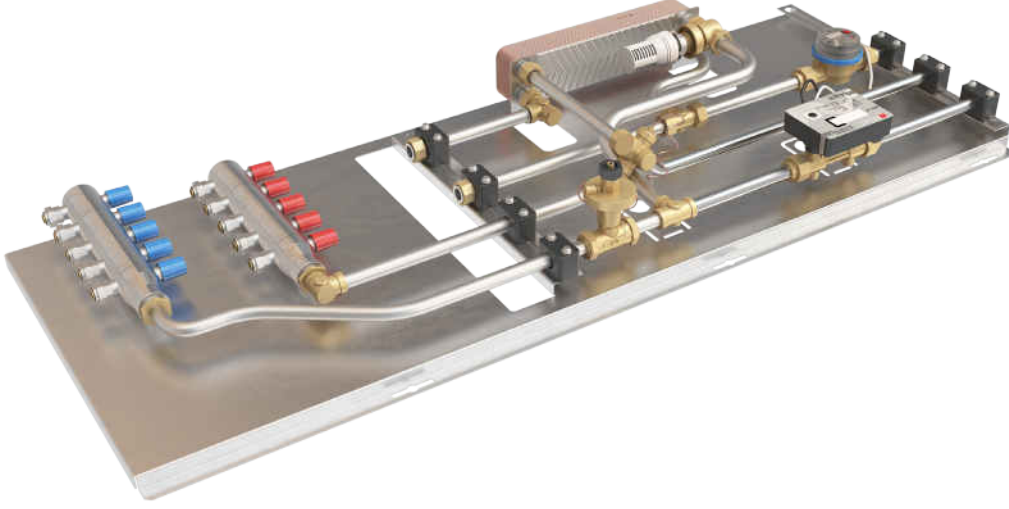
Ürün Özellikleri

- ✓ Termostatik kontrollüdür, 40-70C arasında ayarlanabilir kullanım sıcak suyu hazırlar.
- ✓ 35 ile 85 Kw arasında çeşitli güçlerde üretilebilir.
- ✓ Fark basınç vanası sayesinde sistemde balanslama sağlar.
- ✓ Paslanmaz boru ve plakalı eşanjör ile imal edilir.
- ✓ Kullanım suyu öncelikli sağlar.
- ✓ Elektrik bağlantısı gerektirmez.
- ✓ Yerden ısıtma sistemleri için karışım vanası ve sirkülasyon pompalı modeller mevcuttur.

SİPARİŞE ÖZEL TASARIM VE ÜRETİM GERÇEKLEŞTİRİLMEKTEDİR.

ISI İSTASYONU

IST



Kullanılan Komponentler

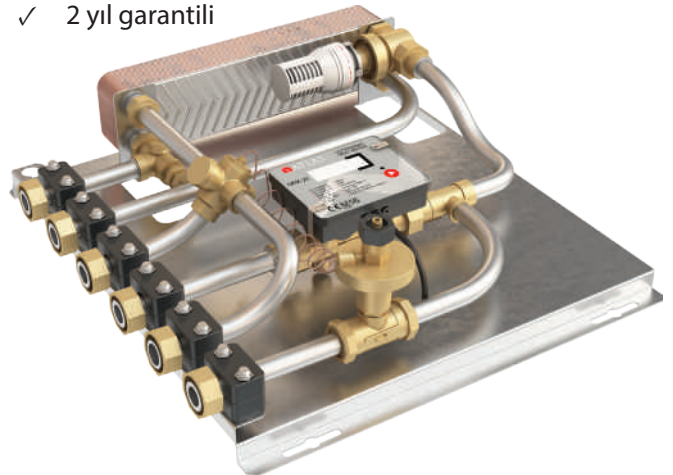
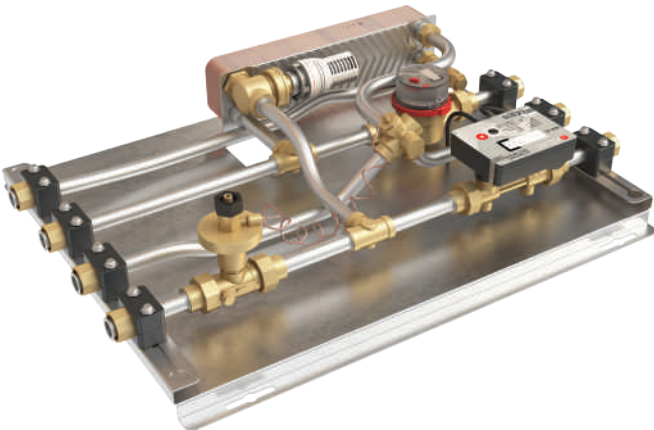
- ✓ Atlas Kalorimetre
- ✓ Atlas Fark Basınç Vanası
- ✓ Atlas Elektronik Sıcak Su Sayacı (M-Bus,RF)
- ✓ Atlas Elektronik Soğuk Su Sayacı (M-Bus,RF)
- ✓ Atlas M-Bus Veri Toplama Ünitesi

Parametreler

- ✓ Basınç : PN 16
- ✓ Isıtma Hattı Besleme Suyu Sıcaklığı : Tmax:120 C
- ✓ Paslanmaz Çelik Eşanjör
- ✓ Soğuk Su Statik Basıncı : Min: 0,5bar

Avantajları

- ✓ Kullanım sıcak suyu için ayrıca doğalgaz aboneliği yapmaya gerek kalmaz
- ✓ Daha az tesisat mazlemesi ve işçiliği ile kullanım sıcak suyu üretimi sağlanır, resirkülasyon hattına ihtiyaç kalmaz.
- ✓ Her kullanıcı kendi sıcak suyunu yine kendi soğuk suyunu kullanarak elde eder.
- ✓ Balans vanası ile sistemin balanslanmasına yardımcı olur.
- ✓ Daha az borulama yapılır .
- ✓ Yoğuşmalı kazanlar ile ideal kullanım
- ✓ Termostatik kontrol başlığı ile Sıcak kullanım su ısını hassas ayarlama
- ✓ Sıcak kullanım suyu önceliği
- ✓ Basit kurulum, kullanım ve bakım
- ✓ 2 yıl garantili



DİNAMİK BALANS VANASI

ADP₂₀

ATLAS DP (ADP) fark basınç vanası kontrol vanası, ısıtma ve soğutma hatlarında kullanılabilir.

ATLAS DP (ADP) ilk defa sistem kurulumu sırasında ayarlandıktan sonra kendi kendine sistemin balanslamasını gerçekleştirir.



Atlas DP (ADP) Sağladığı Faydaları

- ✓ 5-25 kPa arasında istenen fark basınç ayarlanabilir.
- ✓ Elektrik ya da başka enerji gerektirmeden balanslama yapar.
- ✓ Enerji tasarrufu sağlar.
- ✓ Isıtma hattında yalnızca gerekli olan kadar akışı sağlar.
- ✓ Direk olarak boru üzerine montaj edilir, malzeme tasarrufu sağlar.
- ✓ Aşırı akıştan ve basınç farkından kaynaklanan ses problemlerini yok eder.

Teknik Özellikler

Nominal Çap	DN	20
• k_{vs} value	• m^3/h	• 1.2/1.6
• Çalışma basıncı	• PN	• 25
• Max. fark basınç (sistemde oluşacak olan)	• bar	• 4.5
• Akışkan	• °C	• Su
• Sıcaklık Aralığı	• Vana	• 4...100
• Bağlantılar		• İç/Dış Diş

Malzeme

- | | |
|---------------------------|---------------------------------|
| • Vana Gövdesi | • MS58 |
| • Aktüatör | • MS58 |
| • Diyafram | • EPDM |
| • Impulse Bağlantı Borusu | • Bakır Boru \varnothing 3 mm |

ATLAS DP (ADP) vanası üzerinde yer alan basınç ölçüm bağlantısı ile giriş hattı arasındaki fark basınç ölçümü ile hat üzerinden geçmekte olan akışkan debisini ölçebilirsiniz bunun için şirketimizden temin edebileceğiniz fark basınç ölçüm aparatı ile dijital olarak anlık akışkan debisi yaklaşık olarak ölçülebilir.

ATLAS DP (ADP) vanasını hat üzerine yatay, dikey herhangi bir yönde uygulayabilirsiniz.

Fark Basınç Ayar Aralığı

- 5-25 kPa

Fabrika Ayarı

- 10 kPa

Paket İçeriği

Standart Paket

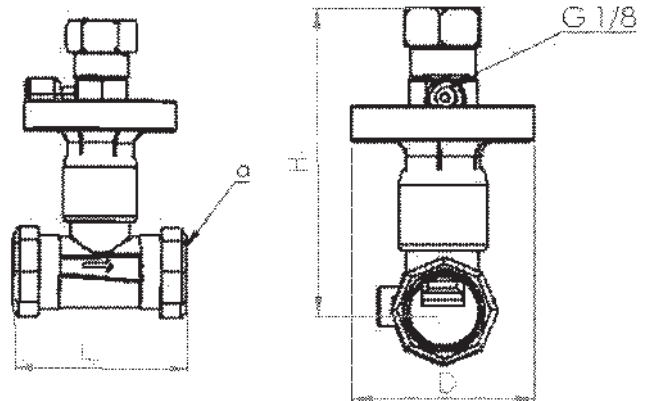
- Atlas DP (ADP) vanası
- Bakır impulse bağlantısı
- Kılavuz vana aparatı
- Kullanım Kılavuzu

Opsiyonel

- Rekor
- Ayar Allieni

Boyutlar

DN(D)	20 (K_{vs} 1.2/1.6)
Uzunluk(L) / Yükseklik(H) / Genişlik(W)	70mm / 104mm / 63mm
a	G1"
Weight (Gram)	650 gr



DİNAMİK BALANS VANASI

ADP₂₅



ATLAS DP (ADP) fark basınç vanası kontrol vanası, ısıtma ve soğutma hatlarında kullanılabilir.

ATLAS DP (ADP) ilk defa sistem kurulumu sırasında ayarlandıktan sonra kendi kendine sistemin balanslamasını gerçekleştirir.

Atlas DP (ADP) Sağladığı Faydaları

- ✓ 5-25 kPa arasında istenen fark basınç ayarlanabilir.
- ✓ Elektrik ya da başka enerji gerektirmeden balanslama yapar.
- ✓ Enerji tasarrufu sağlar.
- ✓ Isıtma hattında yalnızca gerekli olan kadar akışı sağlar.
- ✓ Direk olarak boru üzerine montaj edilir, malzeme tasarrufu sağlar.
- ✓ Aşırı akıştan ve basınç farkından kaynaklanan ses problemlerini yok eder.

Teknik Özellikler

Nominal Çap	DN	25
• k_{vs} value	• m^3/h	• 1.2/8.6
• Çalışma basıncı	• PN	• 25
• Max. fark basınç (sistemde oluşacak olan)	• bar	• 4.5
• Akışkan		• Su
• Sıcaklık Aralığı	• °C	• 4...100
• Bağlantılar	• Vana	• İç/Dış Diş

Malzeme	
• Vana Gövdesi	• MS58
• Aktüatör	• MS58
• Diyafram	• EPDM
• Impulse Bağlantı Borusu	• Bakır Boru \varnothing 3 mm

ATLAS DP (ADP) vanası üzerinde yer alan basınç ölçüm bağlantısı ile giriş hattı arasındaki fark basınç ölçümü ile hat üzerinden geçmekte olan akışkan debisini ölçebilirsiniz bunun için şirketimizden temin edebileceğiniz fark basınç ölçüm aparatı ile dijital olarak anlık akışkan debisi yaklaşık olarak ölçülebilir.

ATLAS DP (ADP) vanasını hat üzerine yatay, dikey herhangi bir yönde uygulayabilirsiniz.

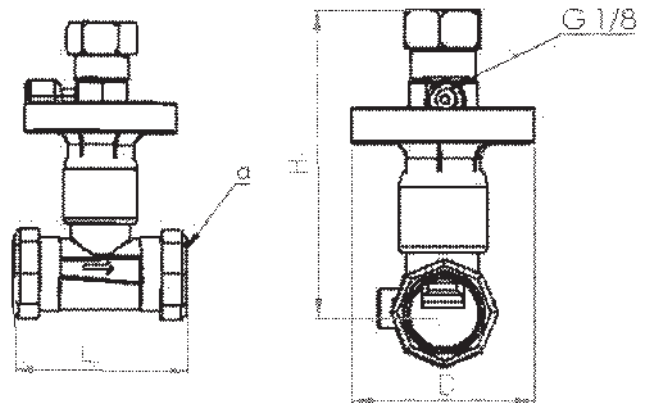
Fark Basınç Ayar Aralığı	Fabrika Ayarı
• 5-25 kPa	• 10 kPa

Paket İçeriği

Standart Paket	Opsiyonel
• Atlas DP (ADP) vanası	• Rekor
• Bakır impulse bağlantısı	• Ayar Allieni
• Kılavuz vana aparatı	
• Kullanım Kılavuzu	

Boyutlar

DN(D)	20 (K_{vs} 1.2/8.6)
Uzunluk(L)	120 mm
Yükseklik(H)	160 mm
Weight (Gram)	850 gr



DİNAMİK BALANS VANASI



ADP₃₂

ATLAS DP (ADP) fark basınç vanası kontrol vanası, ısıtma ve soğutma hatlarında kullanılabilir.

ATLAS DP (ADP) ilk defa sistem kurulumu sırasında ayarlandıktan sonra kendi kendine sistemin balanslamasını gerçekleştirir.

Atlas DP (ADP) Sağladığı Faydaları

- ✓ 5-25 kPa arasında istenen fark basınç ayarlanabilir.
- ✓ Elektrik ya da başka enerji gerektirmeden balanslama yapar.
- ✓ Enerji tasarrufu sağlar.
- ✓ Isıtma hattında yalnızca gerekli olan kadar akışı sağlar.
- ✓ Direk olarak boru üzerine montaj edilir, malzeme tasarrufu sağlar.
- ✓ Aşırı akıştan ve basınç farkından kaynaklanan ses problemlerini yok eder.

Teknik Özellikler

Nominal Çap	DN	32
• k_{vs} value	• m^3/h	• 1.3/13
• Çalışma basıncı	• PN	• 25
• Max. fark basınç (sistemde oluşacak olan)	• bar	• 4.5
• Akışkan	• °C	• Su
• Sıcaklık Aralığı	• Vana	• 4...100
• Bağlantılar		• İç/Dış Diş

Malzeme	
• Vana Gövdesi	• MS58
• Aktüatör	• MS58
• Diyafram	• EPDM
• Impulse Bağlantı Borusu	• Bakır Boru \varnothing 3 mm

ATLAS DP (ADP) vanası üzerinde yer alan basınç ölçüm bağlantısı ile giriş hattı arasındaki fark basınç ölçümü ile hat üzerinden geçmekte olan akışkan debisini ölçebilirsiniz bunun için şirketimizden temin edebileceğiniz fark basınç ölçüm aparatı ile dijital olarak anlık akışkan debisi yaklaşık olarak ölçülebilir.

ATLAS DP (ADP) vanasını hat üzerine yatay, dikey herhangi bir yönde uygulayabilirsiniz.

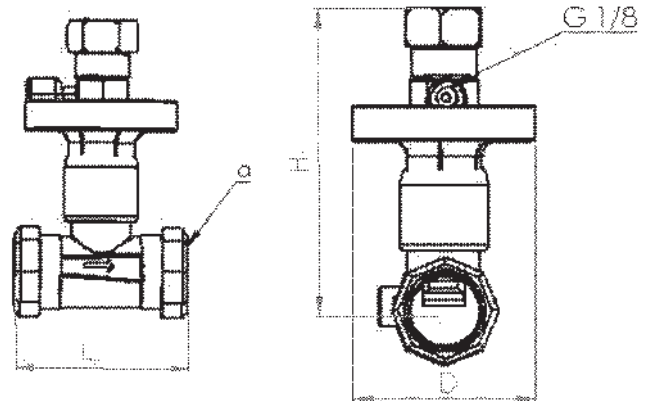
Fark Basınç Ayar Aralığı	Fabrika Ayarı
• 5-25 kPa	• 10 kPa

Paket İçeriği

Standart Paket	Opsiyonel
• Atlas DP (ADP) vanası	• Rekor
• Bakır impulse bağlantısı	• Ayar Allieni
• Kılavuz vana aparatı	
• Kullanım Kılavuzu	

Boyutlar

DN(D)	25 (K_{vs} 1.3/13)
Uzunluk(L)	180 mm
Yükseklik(H)	174 mm
Weight (Gram)	1400 gr



DİNAMİK BALANS VANASI

ADP40

ATLAS DP (ADP) fark basınç vanası kontrol vanası, ısıtma ve soğutma hatlarında kullanılabilir.

ATLAS DP (ADP) ilk defa sistem kurulumu sırasında ayarlandıktan sonra kendi kendine sistemin balanslamasını gerçekleştirir.

Atlas DP (ADP) Sağladığı Faydaları

- ✓ 5-25 kPa arasında istenen fark basınç ayarlanabilir.
- ✓ Elektrik ya da başka enerji gerektirmeden balanslama yapar.
- ✓ Enerji tasarrufu sağlar.
- ✓ Isıtma hattında yalnızca gerekli olan kadar akışı sağlar.
- ✓ Direk olarak boru üzerine montaj edilir, malzeme tasarrufu sağlar.
- ✓ Aşırı akıştan ve basınç farkından kaynaklanan ses problemlerini yok eder.



Teknik Özellikler

Nominal Çap	DN	40
• k_{vs} value	• m^3/h	• 1.2/1.6
• Çalışma basıncı	• PN	• 25
• Max. fark basınç (sistemde oluşacak olan)	• bar	• 4.5
• Akışkan	• $^{\circ}C$	• Su
• Sıcaklık Aralığı	• Vana	• 4...100
• Bağlantılar		• İç/Dış Diş

Malzeme	
• Vana Gövdesi	• MS58
• Aktüatör	• MS58
• Diyafram	• EPDM
• Impulse Bağlantı Borusu	• Bakır Boru \varnothing 3 mm

ATLAS DP (ADP) vanası üzerinde yer alan basınç ölçüm bağlantısı ile giriş hattı arasındaki fark basınç ölçümü ile hat üzerinden geçmekte olan akışkan debisini ölçebilirsiniz bunun için şirketimizden temin edebileceğiniz fark basınç ölçüm aparatı ile dijital olarak anlık akışkan debisi yaklaşık olarak ölçülebilir.

ATLAS DP (ADP) vanasını hat üzerine yatay, dikey herhangi bir yönde uygulayabilirsiniz.

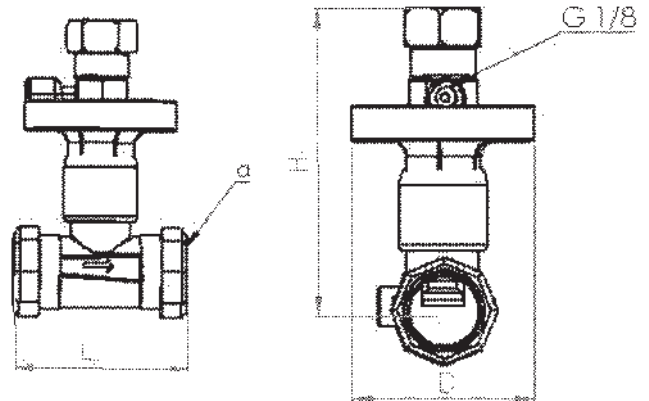
Fark Basınç Ayar Aralığı	Fabrika Ayarı
• 5-25 kPa	• 10 kPa

Paket İçeriği

Standart Paket	Opsiyonel
• Atlas DP (ADP) vanası	• Rekor
• Bakır impulse bağlantısı	• Ayar Allieni
• Kılavuz vana aparatı	
• Kullanım Kılavuzu	

Boyutlar

DN(D)	40 (K_{vs} 1.5/25)
Uzunluk(L)	200 mm
Yükseklik(H)	220 mm
Weight (Gram)	2200 gr



DİNAMİK BALANS VANASI



ADP50

ATLAS DP (ADP) fark basınç vanası kontrol vanası, ısıtma ve soğutma hatlarında kullanılabilir.

ATLAS DP (ADP) ilk defa sistem kurulumu sırasında ayarlandıktan sonra kendi kendine sistemin balanslamasını gerçekleştirir.

Atlas DP (ADP) Sağladığı Faydaları

- ✓ 5-25 kPa arasında istenen fark basınç ayarlanabilir.
- ✓ Elektrik ya da başka enerji gerektirmeden balanslama yapar.
- ✓ Enerji tasarrufu sağlar.
- ✓ Isıtma hattında yalnızca gerekli olan kadar akışı sağlar.
- ✓ Direk olarak boru üzerine montaj edilir, malzeme tasarrufu sağlar.
- ✓ Aşırı akıştan ve basınç farkından kaynaklanan ses problemlerini yok eder.

Teknik Özellikler

Nominal Çap	DN	50
• k_{vs} value	• m^3/h	• 2.2/39
• Çalışma basıncı	• PN	• 25
• Max. fark basın (sistemde oluşacak olan)	• bar	• 4.5
• Akışkan	• °C	• Su
• Sıcaklık Aralığı	• Vana	• 4...100
• Bağlantılar		• İç/Dış Dış

Malzeme

- Vana Gövdesi
- Aktüatör
- Diyafram
- Impulse Bağlantı Borusu
- Döküm
- Döküm
- EPDM
- Bakır Boru \varnothing 3 mm

ATLAS DP (ADP) vanası üzerinde yer alan basınç ölçüm bağlantısı ile giriş hattı arasındaki fark basınç ölçümü ile hat üzerinden geçmekte olan akışkan debisini ölçebilirsiniz bunun için şirketimizden temin edebileceğiniz fark basınç ölçüm aparatı ile dijital olarak anlık akışkan debisi yaklaşık olarak ölçülebilir.

ATLAS DP (ADP) vanasını hat üzerine yatay, dikey herhangi bir yönde uygulayabilirsiniz.

Fark Basınç Ayar Aralığı

- 5-25 kPa

Fabrika Ayarı

- 10 kPa

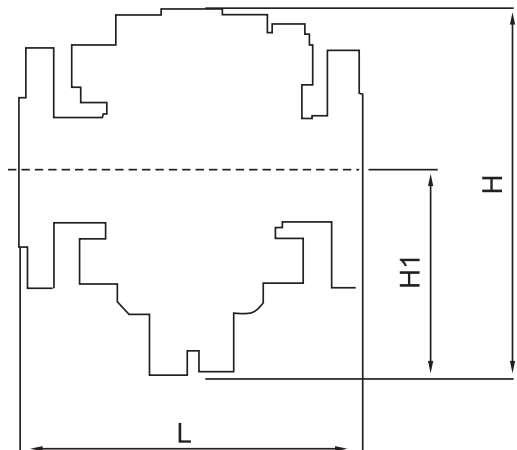
Paket İçeriği

Standart Paket

- Atlas DP (ADP) vanası
- Bakır impulse bağlantısı
- Kılavuz vana aparatı
- Kullanım Kılavuzu

Boyutlar

DN(D)	50 (K_{vs} 2.2/39)
Uzunluk(L)	230 mm
Yükseklik(H)	240 mm
a	DN50 Flanş



DİNAMİK BALANS VANASI



Teknik Özellikler

Nominal Çap	DN	65
• k_{vs} value	• m^3/h	• 2.2/58
• Çalışma basıncı	• PN	• 25
• Max. fark basın (sistemde oluşacak olan)	• bar	• 4.5
• Akışkan	• °C	• Su
• Sıcaklık Aralığı	• Vana	• 4...100
• Bağlantılar		• İç/Dış Dış

Malzeme

• Vana Gövdesi	• Döküm
• Aktüatör	• Döküm
• Diyafram	• EPDM
• Impulse Bağlantı Borusu	• Bakır Boru \varnothing 3 mm

ATLAS DP (ADP) vanası üzerinde yer alan basınç ölçüm bağlantısı ile giriş hattı arasındaki fark basınç ölçümü ile hat üzerinden geçmekte olan akışkan debisini ölçebilirsiniz bunun için şirketimizden temin edebileceğiniz fark basınç ölçüm aparatı ile dijital olarak anlık akışkan debisi yaklaşık olarak ölçülebilir.

ATLAS DP (ADP) vanasını hat üzerine yatay, dikey herhangi bir yönde uygulayabilirsiniz.

Fark Basınç Ayar Aralığı	Fabrika Ayarı
• 20-80 kPa / 40-160 kPa	• 30 kPa

ADP65

ATLAS DP (ADP) fark basınç vanası kontrol vanası, ısıtma ve soğutma hatlarında kullanılabilir.

ATLAS DP (ADP) ilk defa sistem kurulumu sırasında ayarlandıktan sonra kendi kendine sistemin balanslamasını gerçekleştirir.

Atlas DP (ADP) Sağladığı Faydaları

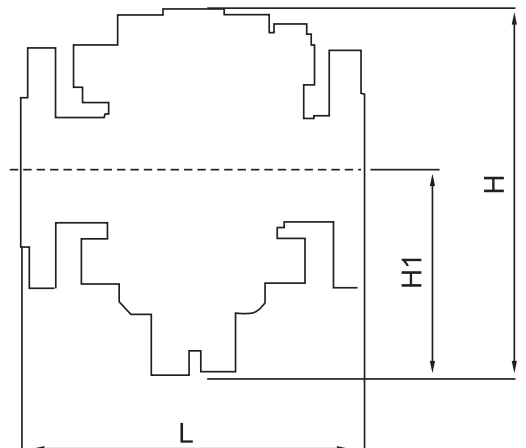
- ✓ 5-25 kPa arasında istenen fark basınç ayarlanabilir.
- ✓ Elektrik ya da başka enerji gerektirmeden balanslama yapar.
- ✓ Enerji tasarrufu sağlar.
- ✓ Isıtma hattında yalnızca gerekli olan kadar akışı sağlar.
- ✓ Direk olarak boru üzerine montaj edilir, malzeme tasarrufu sağlar.
- ✓ Aşırı akıştan ve basınç farkından kaynaklanan ses problemlerini yok eder.

Paket İçeriği

Standart Paket	Opsiyonel
• Atlas DP (ADP) vanası	• Rekor
• Bakır impulse bağlantısı	• Ayar Allieni
• Kılavuz vana aparatı	
• Kullanım Kılavuzu	

Boyutlar

DN(D)	65 (K_{vs} 2.2/58)
Uzunluk(L)	290 mm
Yükseklik(H)	300 mm
a	DN65 Flanş



DİNAMİK BALANS VANASI



ADP80

ATLAS DP (ADP) fark basınç vanası kontrol vanası, ısıtma ve soğutma hatlarında kullanılabilir.

ATLAS DP (ADP) ilk defa sistem kurulumu sırasında ayarlandıktan sonra kendi kendine sistemin balanslamasını gerçekleştirir.

Atlas DP (ADP) Sağladığı Faydaları

- ✓ 5-25 kPa arasında istenen fark basınç ayarlanabilir.
- ✓ Elektrik ya da başka enerji gerektirmeden balanslama yapar.
- ✓ Enerji tasarrufu sağlar.
- ✓ Isıtma hattında yalnızca gerekli olan kadar akışı sağlar.
- ✓ Direk olarak boru üzerine montaj edilir, malzeme tasarrufu sağlar.
- ✓ Aşırı akıştan ve basınç farkından kaynaklanan ses problemlerini yok eder.

Teknik Özellikler

Nominal Çap	DN	80
• k_{vs} value	• m^3/h	• 2.8/80
• Çalışma basıncı	• PN	• 25
• Max. fark basın (sistemde oluşacak olan)	• bar	• 4.5
• Akışkan	• °C	• Su
• Sıcaklık Aralığı	• Vana	• 4...100
• Bağlantılar		• Flanş

Malzeme

- | | |
|---------------------------|---------------------------------|
| • Vana Gövdesi | • Döküm |
| • Aktüatör | • Döküm |
| • Diyafram | • EPDM |
| • Impulse Bağlantı Borusu | • Bakır Boru \varnothing 3 mm |

ATLAS DP (ADP) vanası üzerinde yer alan basınç ölçüm bağlantısı ile giriş hattı arasındaki fark basınç ölçümü ile hat üzerinden geçmekte olan akışkan debisini ölçebilirsiniz bunun için şirketimizden temin edebileceğiniz fark basınç ölçüm aparatı ile dijital olarak anlık akışkan debisi yaklaşık olarak ölçülebilir.

ATLAS DP (ADP) vanasını hat üzerine yatay, dikey herhangi bir yönde uygulayabilirsiniz.

- | | |
|---------------------------------|----------------------|
| Fark Basınç Ayar Aralığı | Fabrika Ayarı |
| • 20-80 kPa / 40-160 kPa | • 30 kPa |

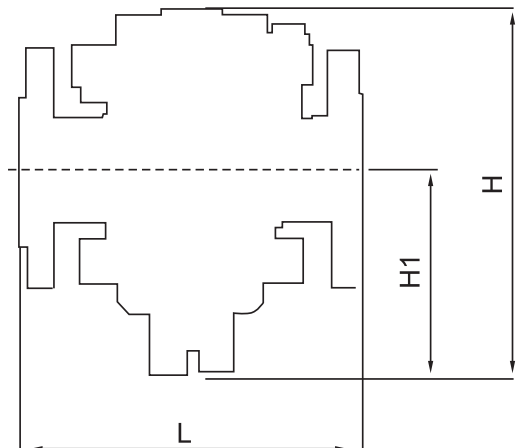
Paket İçeriği

Standart Paket

- Atlas DP (ADP) vanası
- Bakır impulse bağlantısı
- Kılavuz vana aparatı
- Kullanım Kılavuzu

Boyutlar

DN(D)	80 (K_{vs} 2.8/80)
Uzunluk(L)	310 mm
Yükseklik(H)	310 mm
a	DN 80 Flanş



DİNAMİK BALANS VANASI



Teknik Özellikler

Nominal Çap	DN	100
• k_{vs} value	• m^3/h	• 2.2/58
• Çalışma basıncı	• PN	• 25
• Max. fark basın (sistemde oluşacak olan)	• bar	• 4.5
• Akışkan	• $^{\circ}C$	• Su
• Sıcaklık Aralığı	• Vana	• 4...100
• Bağlantılar		• İç/Dış Dış

Malzeme

• Vana Gövdesi	• Döküm
• Aktüatör	• Döküm
• Diyafram	• EPDM
• Impulse Bağlantı Borusu	• Bakır Boru \varnothing 3 mm

ATLAS DP (ADP) vanası üzerinde yer alan basınç ölçüm bağlantısı ile giriş hattı arasındaki fark basınç ölçümü ile hat üzerinden geçmekte olan akışkan debisini ölçebilirsiniz bunun için şirketimizden temin edebileceğiniz fark basınç ölçüm aparatı ile dijital olarak anlık akışkan debisi yaklaşık olarak ölçülebilir.

ATLAS DP (ADP) vanasını hat üzerine yatay, dikey herhangi bir yönde uygulayabilirsiniz.

Fark Basınç Ayar Aralığı	Fabrika Ayarı
• 20-80 kPa / 40-160 kPa	• 30 kPa

ADP100

ATLAS DP (ADP) fark basınç vanası kontrol vanası, ısıtma ve soğutma hatlarında kullanılabilir.

ATLAS DP (ADP) ilk defa sistem kurulumu sırasında ayarlandıktan sonra kendi kendine sistemin balanslamasını gerçekleştirir.

Atlas DP (ADP) Sağladığı Faydaları

- ✓ 5-25 kPa arasında istenen fark basınç ayarlanabilir.
- ✓ Elektrik ya da başka enerji gerektirmeden balanslama yapar.
- ✓ Enerji tasarrufu sağlar.
- ✓ Isıtma hattında yalnızca gerekli olan kadar akışı sağlar.
- ✓ Direk olarak boru üzerine montaj edilir, malzeme tasarrufu sağlar.
- ✓ Aşırı akıştan ve basınç farkından kaynaklanan ses problemlerini yok eder.

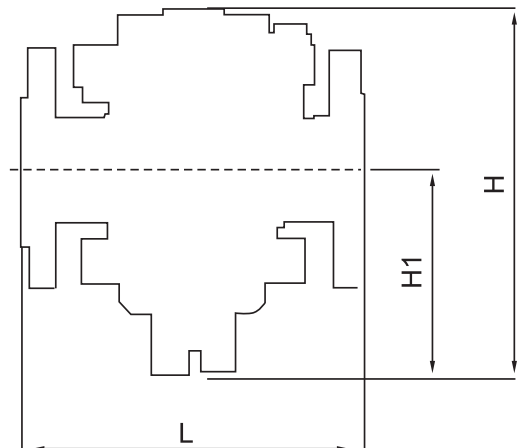
Paket İçeriği

Standart Paket

- Atlas DP (ADP) vanası
- Bakır impulse bağlantısı
- Kılavuz vana aparatı
- Kullanım Kılavuzu

Boyutlar

DN(D)	100 (K_{vs} 3.0/125)
Uzunluk(L)	350 mm
Yükseklik(H)	375 mm
a	DN 100 Flanş



FREKANS KONVERTÖRLÜ SİRKÜLASYON POMPASI

VFPump 25

ATLAS FREKANS KONVERTÖRLÜ SİRKÜLASYON POMPASI

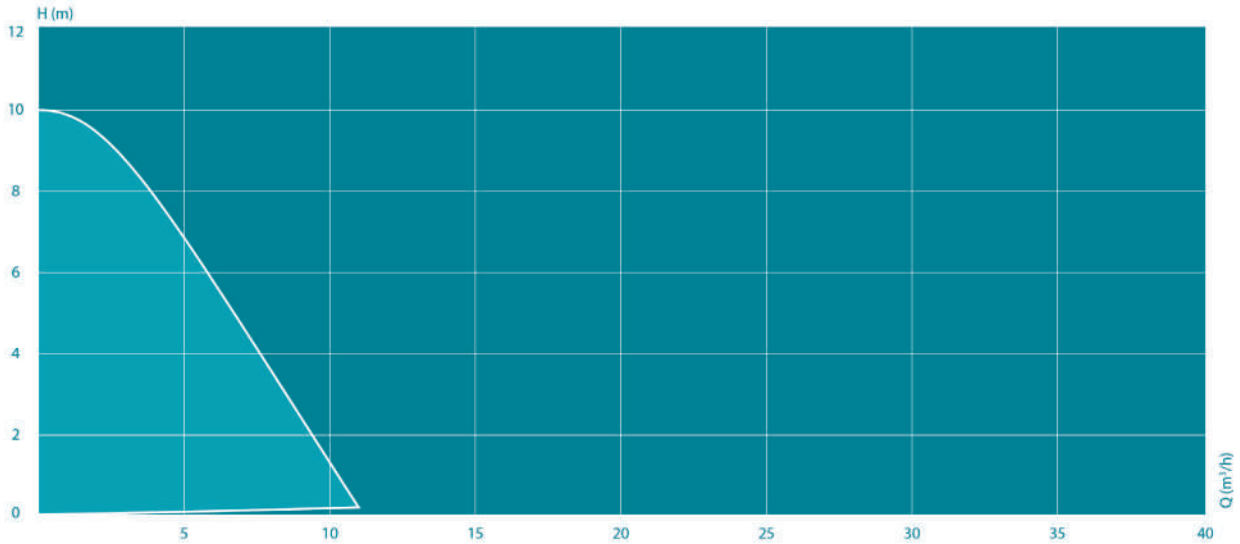
Ürün Özellikleri

- ✓ Dahili frekans invertörü ile maksimum verim sağlar.
- ✓ Değişken devir kontrol teknolojisi ile anlık kontrol ve adaptasyon sağlar.
- ✓ Tek tuş ile otomatik olarak sisteminize adapte olur.
- ✓ Akış azaldığında devir sayısını otomatik olarak azaltır.
- ✓ Pompa motor ömrünü uzatır.

Teknik Özellikler

- 4 ve 110 °C aralığındaki akışkan sıcaklıklara uyumluluk
- Soğutma ve iklimlendirme uygulamalarına uygundur.
- Kolay Kullanım ve Bilgilendirme için LCD Ekranlıdır.
- $\Delta p-v$, $\Delta p-c$ kontrol modları seçilebilir.
- Her model için tek faz aynı elektrik bağlantısı

- MODEL
- BAĞLANTI ÇAPI
- GÜÇ ARALIĞI
- UZUNLUK
- GERLİM
- FAZ SAYISI
- VFPump 25
- DN25 (Vidalı Bağlantı)
- 10-93 Watt
- 130/180mm
- 220V
- 1 Faz



FREKANS KONVERTÖRLÜ SİRKÜLASYON POMPASI

VFPump 32

ATLAS FREKANS KONVERTÖRLÜ SİRKÜLASYON POMPASI

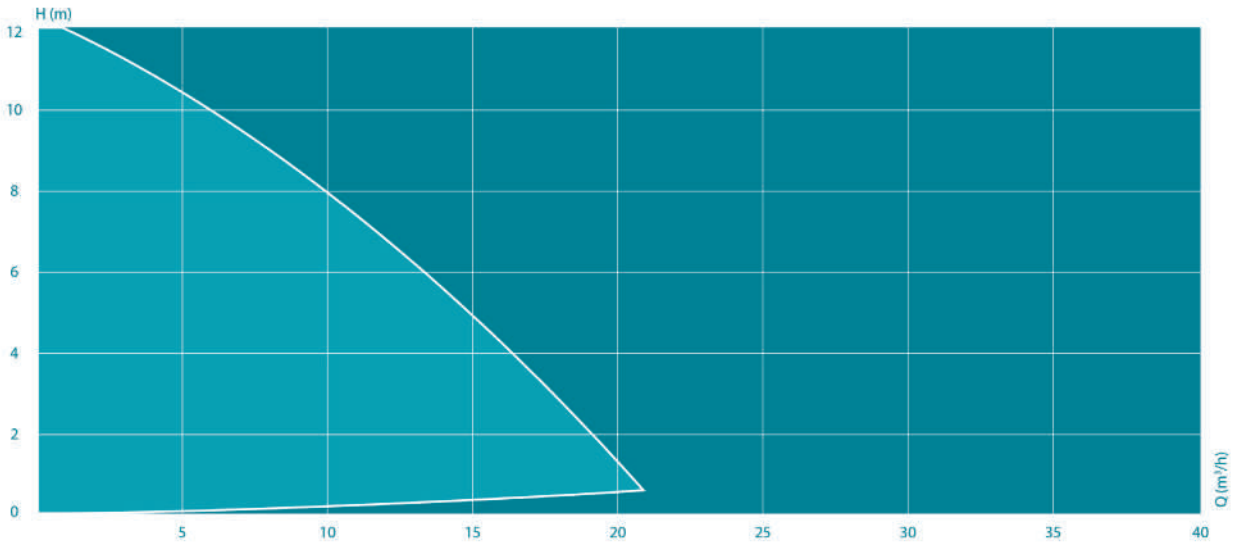
Ürün Özellikleri

- ✓ Dahili frekans invertörü ile maksimum verim sağlar.
- ✓ Değişken devir kontrol teknolojisi ile anlık kontrol ve adaptasyon sağlar.
- ✓ Tek tuş ile otomatik olarak sisteminize adapte olur.
- ✓ Akış azaldığında devir sayısını otomatik olarak azaltır.
- ✓ Pompa motor ömrünü uzatır.

Teknik Özellikler

- 4 ve 110 °C aralığındaki akışkan sıcaklıklara uyumluluk
- Soğutma ve iklimlendirme uygulamalarına uygundur.
- Kolay Kullanım ve Bilgilendirme için LCD Ekranlıdır.
- $\Delta p-v$, $\Delta p-c$ kontrol modları seçilebilir.
- Her model için tek faz aynı elektrik bağlantısı

- MODEL
- BAĞLANTI ÇAPI
- GÜÇ ARALIĞI
- UZUNLUK
- GERLİM
- FAZ SAYISI
- VFPump 32
- DN32 (Vidalı Bağlantı)
- 10-245 Watt
- 180mm
- 220V
- 1 Faz



FREKANS KONVERTÖRLÜ SİRKÜLASYON POMPASI

VFPump 40



ATLAS FREKANS KONVERTÖRLÜ SİRKÜLASYON POMPASI

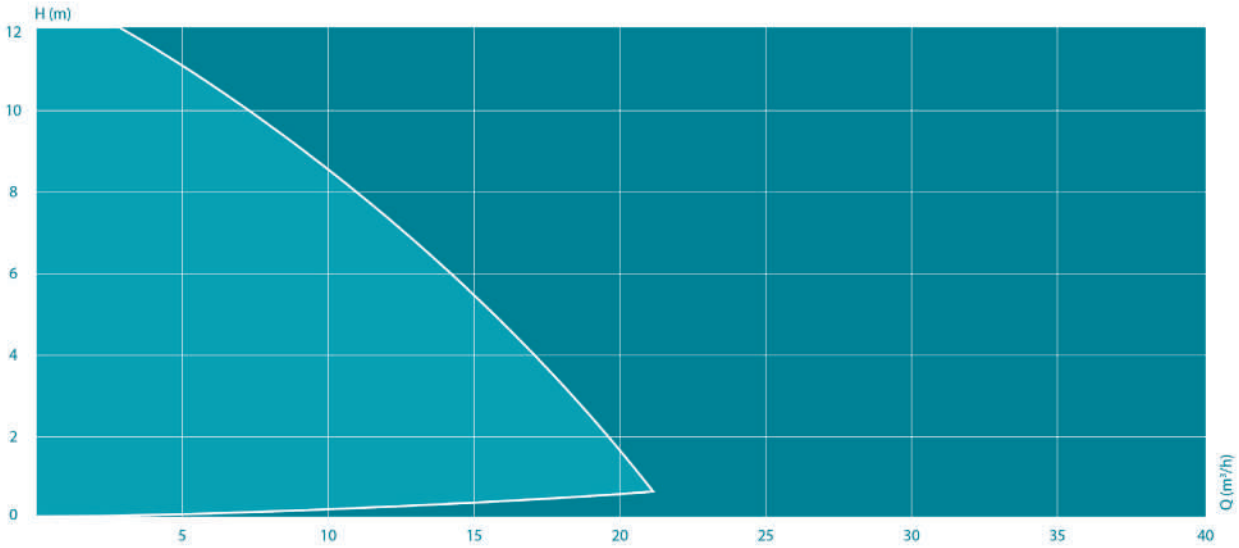
Ürün Özellikleri

- ✓ Dahili frekans invertörü ile maksimum verim sağlar.
- ✓ Değişken devir kontrol teknolojisi ile anlık kontrol ve adaptasyon sağlar.
- ✓ Tek tuş ile otomatik olarak sisteminize adapte olur.
- ✓ Akış azaldığında devir sayısını otomatik olarak azaltır.
- ✓ Pompa motor ömrünü uzatır.

Teknik Özellikler

- 4 ve 110 °C aralığındaki akışkan sıcaklıklara uyumluluk
- Soğutma ve iklimlendirme uygulamalarına uygundur.
- Kolay Kullanım ve Bilgilendirme için LCD Ekranlıdır.
- $\Delta p-v$, $\Delta p-c$ kontrol modları seçilebilir.
- Her model için tek faz aynı elektrik bağlantısı

- | | |
|-----------------|----------------|
| • MODEL | • VFPump 40 |
| • BAĞLANTI ÇAPI | • DN40 Flanşlı |
| • GÜÇ ARALIĞI | • 10-550 Watt |
| • UZUNLUK | • 250mm |
| • GERLİM | • 220V |
| • FAZ SAYISI | • 1 Faz |



FREKANS KONVERTÖRLÜ SİRKÜLASYON POMPASI

VFPump 50



ATLAS FREKANS KONVERTÖRLÜ SİRKÜLASYON POMPASI

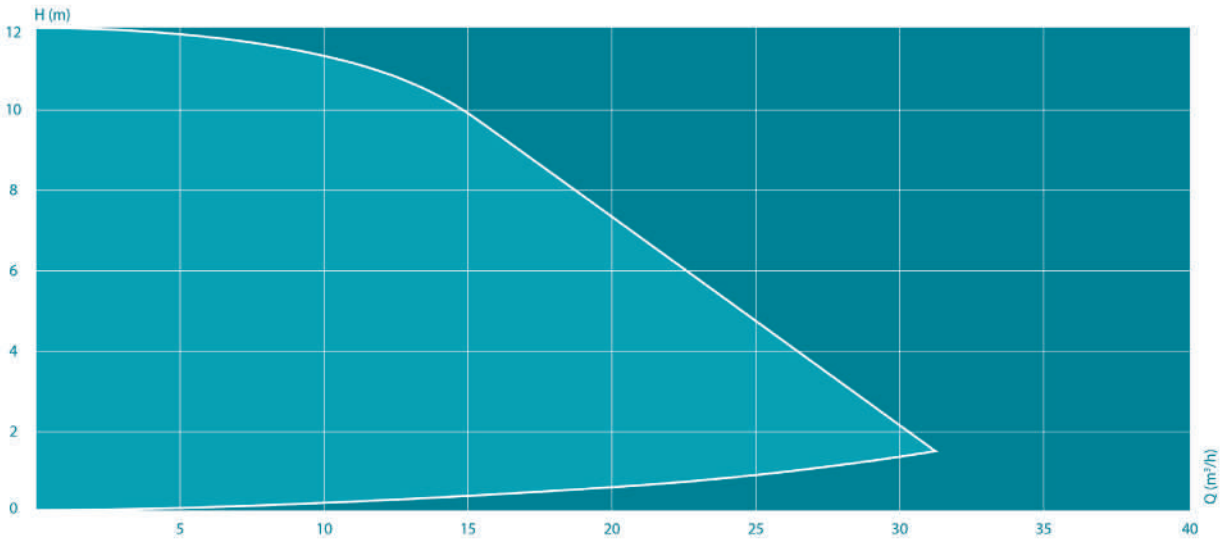
Ürün Özellikleri

- ✓ Dahili frekans invertörü ile maksimum verim sağlar.
- ✓ Değişken devir kontrol teknolojisi ile anlık kontrol ve adaptasyon sağlar.
- ✓ Tek tuş ile otomatik olarak sisteminize adapte olur.
- ✓ Akış azaldığında devir sayısını otomatik olarak azaltır.
- ✓ Pompa motor ömrünü uzatır.

Teknik Özellikler

- 4 ve 110 °C aralığındaki akışkan sıcaklıklara uyumluluk
- Soğutma ve iklimlendirme uygulamalarına uygundur.
- Kolay Kullanım ve Bilgilendirme için LCD Ekranlıdır.
- $\Delta p-v$, $\Delta p-c$ kontrol modları seçilebilir.
- Her model için tek faz aynı elektrik bağlantısı

- | | |
|-----------------|----------------|
| • MODEL | • VFPump 50 |
| • BAĞLANTI ÇAPI | • DN50 Flanşlı |
| • GÜÇ ARALIĞI | • 10-1100 Watt |
| • UZUNLUK | • 280mm |
| • GERLİM | • 220V |
| • FAZ SAYISI | • 1 Faz |



FREKANS KONVERTÖRLÜ SİRKÜLASYON POMPASI

VFPump 65



ATLAS FREKANS KONVERTÖRLÜ SİRKÜLASYON POMPASI

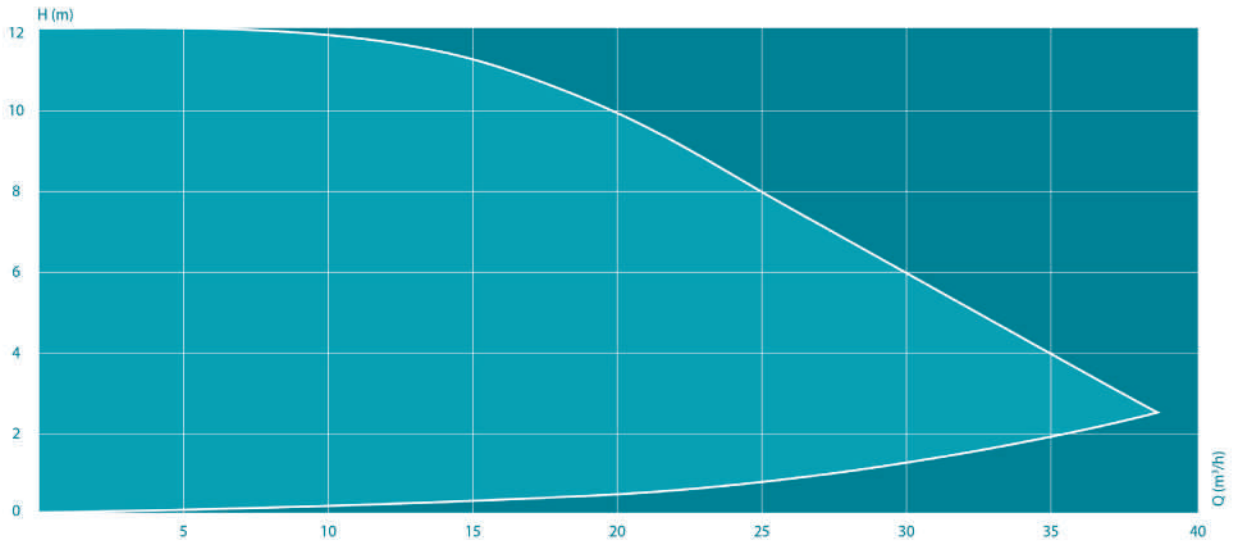
Ürün Özellikleri

- ✓ Dahili frekans invertörü ile maksimum verim sağlar.
- ✓ Değişken devir kontrol teknolojisi ile anlık kontrol ve adaptasyon sağlar.
- ✓ Tek tuş ile otomatik olarak sisteminize adapte olur.
- ✓ Akış azaldığında devir sayısını otomatik olarak azaltır.
- ✓ Pompa motor ömrünü uzatır.

Teknik Özellikler

- 4 ve 110 °C aralığındaki akışkan sıcaklıklara uyumluluk
- Soğutma ve iklimlendirme uygulamalarına uygundur.
- Kolay Kullanım ve Bilgilendirme için LCD Ekranlıdır.
- $\Delta p-v$, $\Delta p-c$ kontrol modları seçilebilir.
- Her model için tek faz aynı elektrik bağlantısı

- | | |
|-----------------|----------------|
| • MODEL | • VFPump 65 |
| • BAĞLANTI ÇAPI | • DN65 Flanşlı |
| • GÜÇ ARALIĞI | • 10-1500 Watt |
| • UZUNLUK | • 340 mm |
| • GERLİM | • 220V |
| • FAZ SAYISI | • 1 Faz |



ÜÇ YOLLU VANA

UYV40

Ürün Özellikleri

- ✓ GG25 Döküm gövdeden imal edilmektedir.
- ✓ Paslanmaz motor bağlantı şaftı bulunmaktadır.
- ✓ Atlas Ekopanel ile tam uyumluluk.
- ✓ Atlas Aktüatör ile tam uyumluluk.
- ✓ Farklı marka ve model motor sürücülerle çalışabilme ve bağlantı noktaları uyumluluğu.
- ✓ 90 ° dönüş açısı.
- ✓ Flanşlı bağlantı, PN6.
- ✓ Basınç sınıfı PN6.
- ✓ DN40'tan DN200'e kadar üretilmektedir.

Paket İçeriği

Standart Paket

- Üç yollu vana.
- Kullanma Klavuzu ve Montaj Talimatı

Opsiyonel

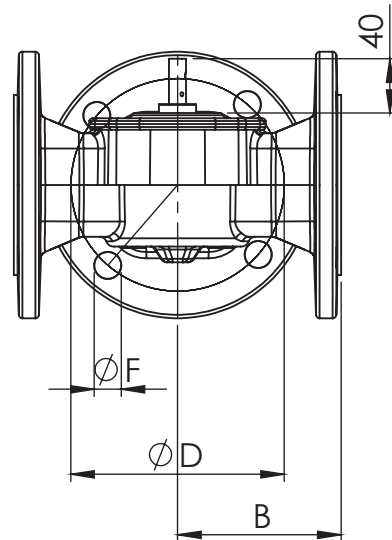
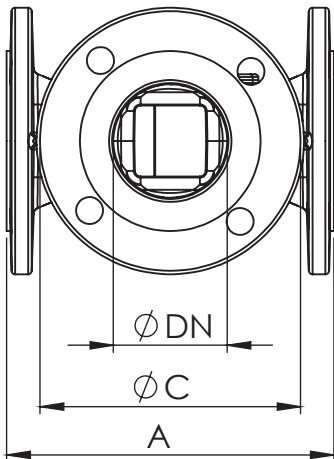
- Conta
- Civata
- Bağlantı aparatları.

Teknik Özellikler

- Civatalar metrik 16 dır.
- PN6 basınç sınıfındadır.
- 90 Derece dönüş açısına sahiptir.
- Paslanmaz çelikten motor bağlantı şaftına sahiptir.
- GG25 döküm malzemesi kullanılmaktadır.
- Atlas Aktüatör ve Atlas Ekopanel ile tam uyumlu çalışma.
- Flanşlı bağlantı.

Boyutlar(mm)

DN	40
Nominal Debi(m ³ /h)	25
A	180
B	90
C	130
D	100
F	14



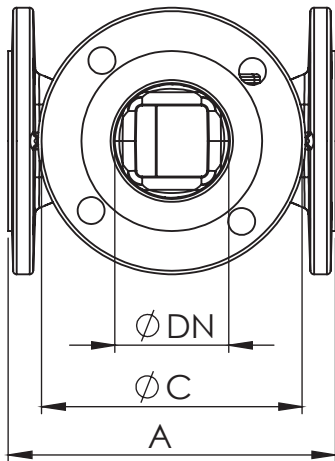
ÜÇ YOLLU VANA

UYV50



Teknik Özellikler

- Civatalar metrik 16 dir.
- PN6 basınç sınıfındadır.
- 90 Derece dönüş açısına sahiptir.
- Paslanmaz çelikten motor bağlantı şaftına sahiptir.
- GG25 döküm malzemesi kullanılmaktadır.
- Atlas Aktüatör ve Atlas Ekopanel ile tam uyumlu çalışma.
- Flanşlı bağlantı.



Ürün Özellikleri

- ✓ GG25 Döküm gövdeden imal edilmektedir.
- ✓ Paslanmaz motor bağlantı şaftı bulunmaktadır.
- ✓ Atlas Ekopanel ile tam uyumluluk.
- ✓ Atlas Aktüatör ile tam uyumluluk.
- ✓ Farklı marka ve model motor sürücülerle çalışabilme ve bağlantı noktaları uyumluluğu.
- ✓ 90 ° dönüş açısı.
- ✓ Flanşlı bağlantı, PN6.
- ✓ Basınç sınıfı PN6.
- ✓ DN40'tan DN200'e kadar üretilmektedir.

Paket İçeriği

Standart Paket

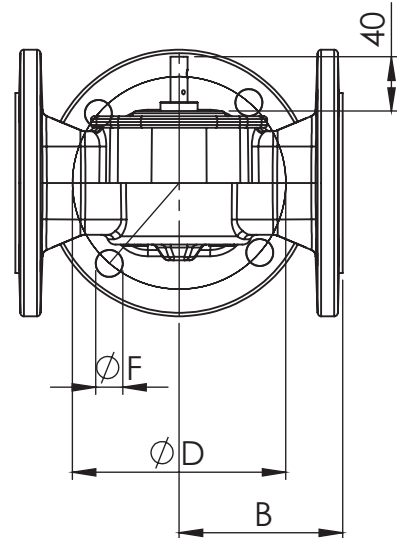
- Üç yollu vana.
- Kullanma Klavuzu ve Montaj Talimatı

Opsiyonel

- Conta
- Civata
- Bağlantı aparatları.

Boyutlar(mm)

DN	50
Nominal Debi(m ³ /h)	40
A	180
B	90
C	140
D	110
F	14



ÜÇ YOLLU VANA

UYV65

Ürün Özellikleri

- ✓ GG25 Döküm gövdeden imal edilmektedir.
- ✓ Paslanmaz motor bağlantı şaftı bulunmaktadır.
- ✓ Atlas Ekopanel ile tam uyumluluk.
- ✓ Atlas Aktüatör ile tam uyumluluk.
- ✓ Farklı marka ve model motor sürücülerle çalışabilme ve bağlantı noktaları uyumluluğu.
- ✓ 90° dönüş açısı.
- ✓ Flanşlı bağlantı, PN6.
- ✓ Basınç sınıfı PN6.
- ✓ DN40'tan DN200'e kadar üretilmektedir.



Teknik Özellikler

- Civatalar metrik 16 dır.
- PN6 basınç sınıfındadır.
- 90 Derece dönüş açısına sahiptir.
- Paslanmaz çelikten motor bağlantı şaftına sahiptir.
- GG25 döküm malzemesi kullanılmaktadır.
- Atlas Aktüatör ve Atlas Ekopanel ile tam uyumlu çalışma.
- Flanşlı bağlantı.

Paket İçeriği

Standart Paket

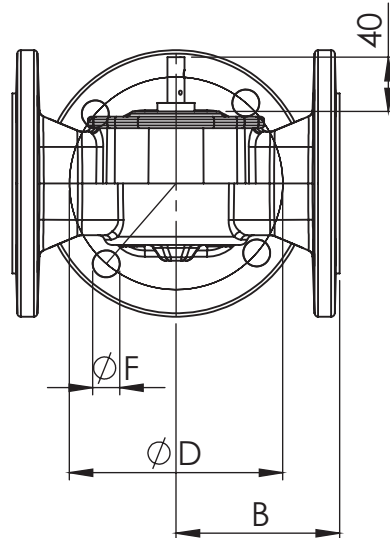
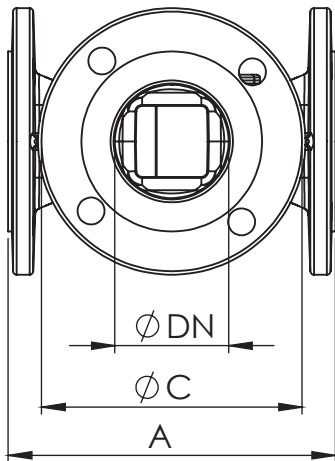
- Üç yollu vana.
- Kullanma Klavuzu ve Montaj Talimatı

Opsiyonel

- Conta
- Civata
- Bağlantı aparatları.

Boyutlar(mm)

DN	65
Nominal Debi(m ³ /h)	65
A	200
B	100
C	160
D	130
F	14

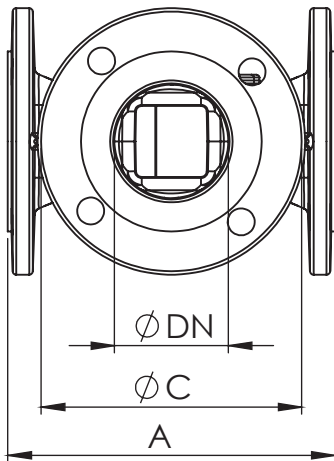


ÜÇ YOLLU VANA



Teknik Özellikler

- Civatalar metrik 16 dır.
- PN6 basınç sınıfındadır.
- 90 Derece dönüş açısına sahiptir.
- Paslanmaz çelikten motor bağlantı şaftına sahiptir.
- GG25 döküm malzemesi kullanılmaktadır.
- Atlas Aktüatör ve Atlas Ekopanel ile tam uyumlu çalışma.
- Flanşlı bağlantı.



UYV80

Ürün Özellikleri

- ✓ GG25 Döküm gövdeden imal edilmektedir.
- ✓ Paslanmaz motor bağlantı şaftı bulunmaktadır.
- ✓ Atlas Ekopanel ile tam uyumluluk.
- ✓ Atlas Aktüatör ile tam uyumluluk.
- ✓ Farklı marka ve model motor sürücülerle çalışabilme ve bağlantı noktaları uyumluluğu.
- ✓ 90 ° dönüş açısı.
- ✓ Flanşlı bağlantı, PN6.
- ✓ Basınç sınıfı PN6.
- ✓ DN40'tan DN200'e kadar üretilebilmektedir.

Paket İçeriği

Standart Paket

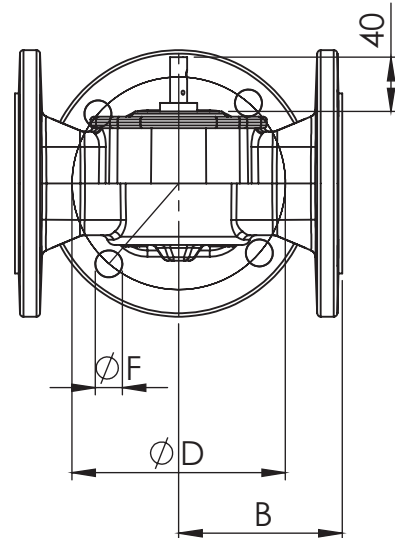
- Üç yollu vana.
- Kullanma Klavuzu ve Montaj Talimatı

Opsiyonel

- Conta
- Civata
- Bağlantı aparatları.

Boyutlar(mm)

DN	80
Nominal Debi(m ³ /h)	100
A	230
B	115
C	190
D	150
F	19



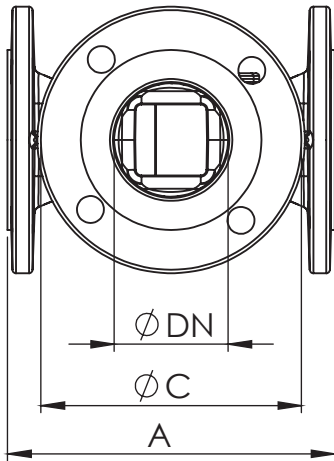
ÜÇ YOLLU VANA

UYV 100



Teknik Özellikler

- Civatalar metrik 16 dır.
- PN6 basınç sınıfındadır.
- 90 Derece dönüş açısına sahiptir.
- Paslanmaz çelikten motor bağlantı şaftına sahiptir.
- GG25 döküm malzemesi kullanılmaktadır.
- Atlas Aktüatör ve Atlas Ekopanel ile tam uyumlu çalışma.
- Flanşlı bağlantı.



Ürün Özellikleri

- ✓ GG25 Döküm gövdeden imal edilmektedir.
- ✓ Paslanmaz motor bağlantı şaftı bulunmaktadır.
- ✓ Atlas Ekopanel ile tam uyumluluk.
- ✓ Atlas Aktüatör ile tam uyumluluk.
- ✓ Farklı marka ve model motor sürücülerle çalışabilme ve bağlantı noktaları uyumluluğu.
- ✓ 90° dönüş açısı.
- ✓ Flanşlı bağlantı, PN6.
- ✓ Basınç sınıfı PN6.
- ✓ DN40'tan DN200'e kadar üretilmektedir.

Paket İçeriği

Standart Paket

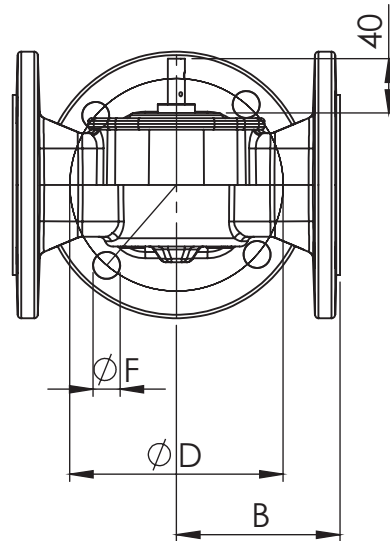
- Üç yollu vana.
- Kullanma Klavuzu ve Montaj Talimatı

Opsiyonel

- Conta
- Civata
- Bağlantı aparatları.

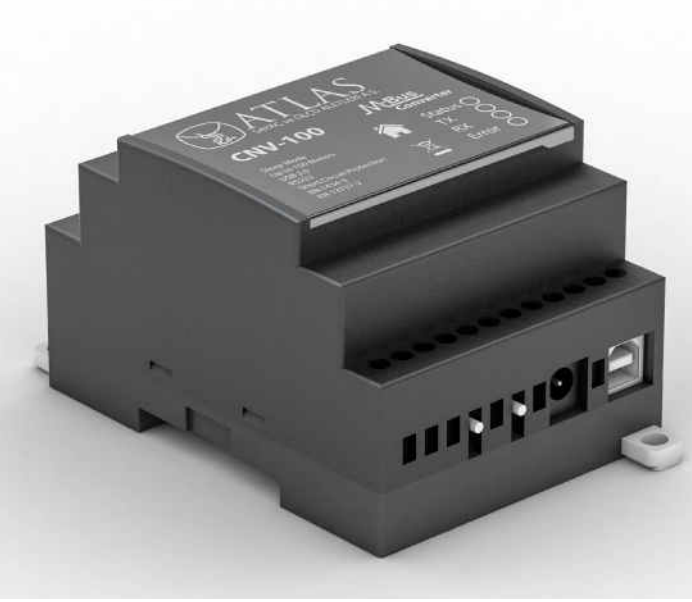
Boyutlar(mm)

DN	100
Nominal Debi(m ³ /h)	160
A	260
B	130
C	210
D	170
F	19



M-BUS KONVERTÖR

CNV150



Ürün Özellikleri

- ✓ 150 sayaca kadar M-Bus üzerinde okumaya imkan sağlar.
- ✓ Kısa devre ve aşırı akım koruması.
- ✓ Görsel ve sesli ikazlar.
- ✓ Enerji tasarrufu için uyku modu.
- ✓ USB 2.0 desteği.
- ✓ 300 baud'dan 19.200 baud'a kadar destekler.
- ✓ -20°C ile +70°C arası çalışabilme.
- ✓ TS EN 1434-3 ve TS EN 13757-2 standartlarına uygundur.

Teknik Özellikler

- TS EN 1434 ve TS EN 13757-2 standartlarına uygun olarak imal edilmiştir.
- EN 1434 standardına göre üretilmiş tim marka ve model sayaçları desteklemektedir.
- Aktif çıkış korumasına sahiptir. Kısa devre ve aşırı akım koruması sayesinde M-Bus hattında oluşan istenmeyen durumlardan etkilenmemektedir.
- Kısa devre esnasında gösterge ledleri ve sesli uyarı yardımıyla kullanıcıyı uyarırken aynı zamanda hattı korumaya alarak sayaçları ve kendisini de korur.
- Gereksiz enerji tüketimini önlemek için kullanılmadığı süre boyunca enerji koruması moduna geçer, bu yolla enerji tasarrufu sağlamanın yanısıra sayaçları kullanılmadığı süre boyunca gürültü kaynaklı etkilerden korur. M-bus hattını da yüksüz durumda bırakarak kısa deve gibi istenmeyen durumları da engeller.
- Üzerinde bulunan USB 2.0 uyumlu çıkış sayesinde herhangi bir çevirici kullanmadan direk olarak bilgisayara bağlanabilir.

- Filtreler yardımıyla hat üzerinde dış kaynaklardan meydana gelebilecek gürültüleri engeller.
- USB portu tümüyle galvanik olarak izole edilmiştir. M-bus hattına yüksek gerilim dahi uygulansa konvertöre takılı bilgisayarda herhangi bir arızaya sebep olmaz.
- -20 °C den +70 °C ye kadar çalışabilmektedir.
- İki kablo üzerinden yön farketmeden sayaçlar aynı hatta bağlanabilir.
- Ek donanıma ihtiyaç duymadan kablo boyu 1500mt ye kadar uzatılabilmektedir.

Elektriksel Limitler

- | | |
|----------------------------|------------------------------------|
| ✓ V_{in} | ✓ Nom: DC48V Min: DC36V Max: DC50V |
| ✓ V_{in} | ✓ Nom: 1 A Min: 0.8A |
| ✓ V_{M-Bus} | ✓ Nom: DC42V Min: DC32V Max: DC48V |
| ✓ I_{M-Bus} | ✓ Max:0.6 A |
| ✓ Çalışma sıcaklığı | ✓ -20 °C...+70 °C |
| ✓ Desteklenen sayaç sayısı | ✓ Max: 250 |
| ✓ RS232 Sinyal | ✓ Max: +-12V |
| ✓ USB Vcc | ✓ Min: 4.4V Max: 5V |
| ✓ USB Sinyal | ✓ Max:5V |

M-BUS KONVERTÖR

CNV250

Ürün Özellikleri

- ✓ 250 sayaca kadar M-Bus üzerinde okumaya imkan sağlar.
- ✓ Kısa devre ve aşırı akım koruması.
- ✓ Görsel ve sesli ikazlar.
- ✓ Enerji tasarrufu için uyku modu.
- ✓ RS232, USB 2.0 desteği.
- ✓ 300 baud'dan 19.200 baud'a kadar destekler.
- ✓ TS EN 1434-3 ve TS EN 13757-2 standartlarına uygundur.
- ✓ Opsiyonel olarak entegre GSM modemle birlikte de imal edilmektedir.



Teknik Özellikler

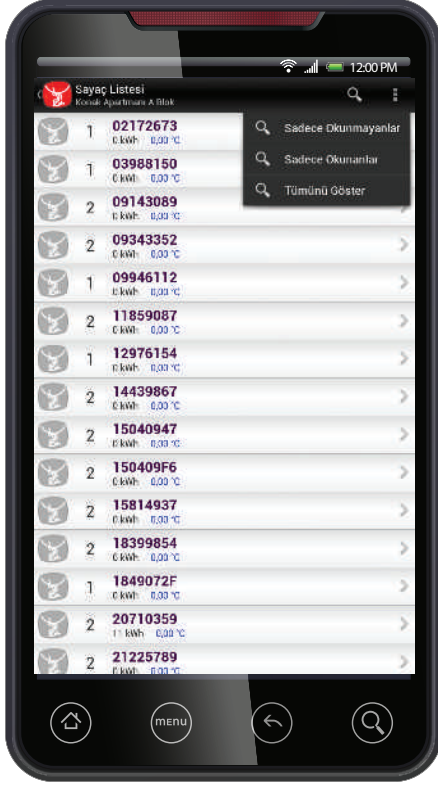
- TS EN 1434 ve TS EN 13757-2 standartlarına uygun olarak imal edilmiştir.
- EN 1434 standardına göre üretilmiş tim marka ve model sayaçları desteklemektedir.
- Aktif çıkış korumasına sahiptir. Kısa devre ve aşırı akım koruması sayesinde M-Bus hattında oluşan istenmeyen durumlardan etkilenmemektedir.
- Kısa devre esnasında gösterge ledleri ve sesli uyarı yardımıyla kullanıcıyı uyarırken aynı zamanda hattı korumaya alarak sayaçları ve kendisini de korur.
- Gereksiz enerji tüketimini önlemek için kullanılmadığı süre boyunca enerji koruması moduna geçer, bu yolla enerji tasarrufu sağlamanın yanısıra sayaçları kullanılmadığı süre boyunca gürültü kaynaklı etkilerden korur. M-bus hattını da yüksüz durumda bırakarak kısa deve gibi istenmeyen durumları da engeller.
- Üzerinde bulunan USB 2.0 uyumlu çıkış sayesinde herhangi bir çevirici kullanmadan direk olarak bilgisayara bağlanabilir.
- Filtreler yardımıyla hat üzerinde dış kaynaklardan meydana gelebilecek gürültüleri engeller.

- Seri port çıkışı tümüyle galvanik olarak izole edilmiştir, M-bus hattına yüksek gerilim dahi verilse, bağlı bilgisayar hiçbir şekilde bundan etkilenmemektedir.
- USB portu tümüyle galvanik olarak izole edilmiştir. M-bus hattına yüksek gerilim dahi uygulansa konvertöre takılı bilgisayarda herhangi bir arızaya sebep olmaz.
- -20 °C den +70 °C ye kadar çalışabilmektedir.
- İki kablo üzerinden yön farketmeden sayaçlar aynı hatta bağlanabilir.
- Ek donanıma ihtiyaç duymadan kablo boyu 1500mt ye kadar uzatılabilmektedir.

Elektriksel Limitler

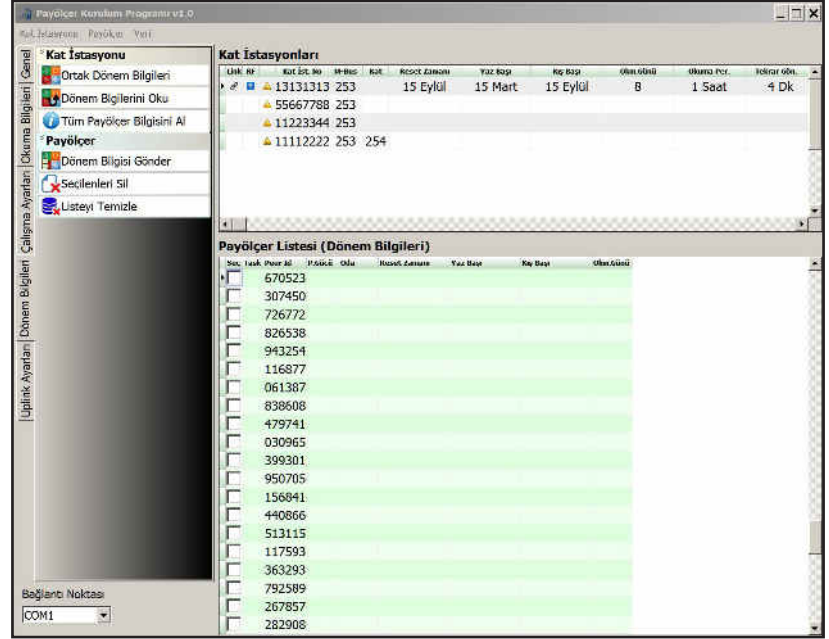
- | | |
|----------------------------|------------------------------------|
| ✓ V_{in} | ✓ Nom: DC48V Min: DC36V Max: DC50V |
| ✓ V_{in} | ✓ Nom: 1 A Min: 0.8A |
| ✓ V_{M-Bus} | ✓ Nom: DC42V Min: DC32V Max: DC48V |
| ✓ I_{M-Bus} | ✓ Max:0.6 A |
| ✓ Çalışma sıcaklığı | ✓ -20 °C...+70 °C |
| ✓ Desteklenen sayaç sayısı | ✓ Max: 250 |
| ✓ RS232 Sinyal | ✓ Max: +-12V |
| ✓ USB Vcc | ✓ Min: 4.4V Max: 5V |
| ✓ USB Sinyal | ✓ Max:5V |

Kablosuz Okuma ve Paylaşım Yazılımı



Ürün Özellikleri

- ✓ Bluetooth donanımı bulunan bir android işletim sistemli cep telefonu yada tablet yardımıyla sorgulama yapılabilir.
- ✓ Cep telefonlarındaki internet bağlantısıyla sorgulanan veriler internete yüklenebilir ve paylaşımında kullanılabilir.
- ✓ Okuma ve paylaşım yapmak için sadece bir cep telefonu yeterlidir.
- ✓ Taşınabilir bir okuma istasyonu yardımıyla sayaçlar doğrudan okunabilir.
- ✓ Okunan bilgiler, binadan ayrılmaya gerek olmadan web sitesi üzerinden doğrudan paylaşılabilir.



Ürün Özellikleri

- Kat istasyonu üzerindeki bilgileri USB bağlantısı kullanarak okuyup paylaşımında kullanabilirsiniz.
- Geçmiş okumalara dair kayıtlı bilgileri sorgulayabilir, bu bilgilere göre değerlendirme yapabilirsiniz.
- Kablosuz olarak birbirine bağlı birden fazla kat istasyonu var ise bu bilgileri de doğrudan ağa dahil herhangi bir kat istasyonu ile sorgulayabilirsiniz.

ÖN ÖDEMELİ ULTRASONİK SU SAYACI



Teknik Özellikler

- ✓ Dışarıdan pil değiştirilebilir
- ✓ Pil kapağı açıldığında alarm vererek kapanır
- ✓ Sayaç kapağı açıldığında alarm vererek kapanır
- ✓ Rekor açıldığında alarm verir, ceza switchi bulunmaktadır
- ✓ LCD ekran led aydınlatmalıdır.
- ✓ RFID kart ile çalışır.
- ✓ Kullanıcı ve teknisyen kartı tanımlanabilir
- ✓ Yönetim yazılımı geliştirilebilir yapıdadır.
- ✓ Pil değişim esnasında eski tüm bilgiler hafızasında saklanmaktadır.

Ultrasonik Debimetre

- ✓ Düşük debilerde ölçüm yapabilme özelliğine sahiptir.
- Debi ölçüm aralığı;
- Minimum debi (q1) : 0,012.7 m³/h
 - Geçiş debisi (q2) : 0,002 m³/h
 - Sürekli debi (q3) : 4 m³/h
 - Aşırı yükleme debisi (q4) : 5 m³/h
 - Q3/Q1 oranı (R oranı) : 315

Metrolojik Özellikleri

- TS EN 14154 standartlarına uygun olarak üretilir.
- 2004/22/EC+2009/137/EC MID'ye göre üretilir.
- Doğruluk sınıfı 2 dir(Class 2).
- Koruma sınıfı IP68 dir.
- Maksimum uygulanabilir basınç (MAP) 16 bar dır.

Haberleşme ve arabirimler

- Standart olarak M-Bus ve Optik arayüze sahiptir.
- Opsiyonel olarak Pulse ve RF arabirimliyle de imal edilir.

USM 20-P

Ürün Özellikleri

- ✓ MID (Ölçü Aletleri Direktifi) sertifikası
- ✓ Hareketli bir mekanizma yoktur.
- ✓ Düşük enerji tüketimi ile 10 yıla kadar pil ömrü sağlar.
- ✓ Çok düşük ilk ölçüm debisi
- ✓ Hava ölçümü yapmaz
- ✓ Çok düşük basınç kaybı
- ✓ İstenilen şekilde montaj yapılabilir
- ✓ Sudaki partiküllerden etkilenmez
- ✓ LCD ekran ile kolay kullanım sağlar
- ✓ Geçmişe dönük tüketim sorgulanabilir.
- ✓ Hareketli parça içermediğinden mekanik sayaçlara kıyasla çok daha uzun ömürlüdür
- ✓ M-Bus/ RF / Pulse protokolüyle haberleşme.

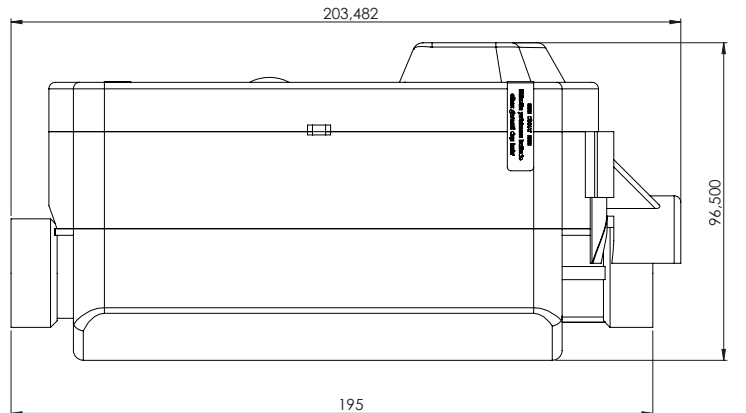
Paket İçeriği

Standart Paket

- USM20-P Ön Ödemeli Su Sayacı
- Kullanma Kılavuzu ve montaj talimatı

Boyutlar

Uzunluk(L) / Yükseklik(H) / Genişlik(W)	195mm / 96mm / 100mm
Bağlantı Şekli	Vidalı
Bağlantı Çapı	DN20



ÖN ÖDEMELİ ULTRASONİK SU SAYACI



Teknik Özellikler

- ✓ Dışarıdan pil değiştirilebilir
- ✓ Pil kapağı açıldığında alarm vererek kapanır
- ✓ Sayaç kapağı açıldığında alarm vererek kapanır
- ✓ Rekor açıldığında alarm verir, ceza switchi bulunmaktadır
- ✓ LCD ekran led aydınlatmalıdır.
- ✓ RFID kart ile çalışır.
- ✓ Kullanıcı ve teknisyen kartı tanımlanabilir
- ✓ Yönetim yazılımı geliştirilebilir yapıdadır.
- ✓ Pil değişim esnasında eski tüm bilgiler hafızasında saklanmaktadır.

Ultrasonik Debimetre

- ✓ Düşük debilerde ölçüm yapabilme özelliğine sahiptir.
- Debi ölçüm aralığı;
- Minimum debi (q1) : 0,0127 m³/h
 - Geçiş debisi (q2) : 0,2032 m³/h
 - Sürekli debi (q3) : 40 m³/h
 - Aşırı yükleme debisi (q4) : 50 m³/h

Metrolojik Özellikleri

- TS EN 14154 standartlarına uygun olarak üretilir.
- 2004/22/EC+2009/137/EC MID'ye göre üretilir.
- Doğruluk sınıfı 2 dir(Class 2).
- Koruma sınıfı IP68 dir.
- Maksimum uygulanabilir basınç (MAP) 16 bar dır.

Haberleşme ve arabirimler

- Standart olarak M-Bus ve Optik arayüze sahiptir.
- Opsiyonel olarak Pulse ve RF arabirimliyle de imal edilir.

USM50-P

Ürün Özellikleri

- ✓ MID (Ölçü Aletleri Direktifi) sertifikası
- ✓ Hareketli bir mekanizma yoktur.
- ✓ Düşük enerji tüketimi ile 10 yıla kadar pil ömrü sağlar.
- ✓ Çok düşük ilk ölçüm debisi
- ✓ Hava ölçümü yapmaz
- ✓ Çok düşük basınç kaybı
- ✓ İstenilen şekilde montaj yapılabilir
- ✓ Sudaki partiküllerden etkilenmez
- ✓ LCD ekran ile kolay kullanım sağlar
- ✓ Geçmişe dönük tüketim sorgulanabilir.
- ✓ Hareketli parça içermediğinden mekanik sayaçlara kıyasla çok daha uzun ömürlüdür
- ✓ M-Bus/ RF / Pulse protokolüyle haberleşme.

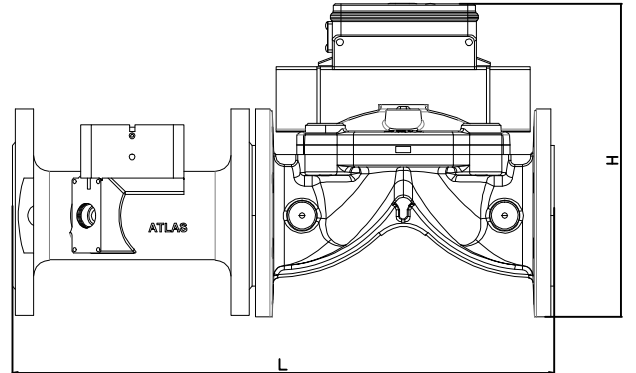
Paket İçeriği

Standart Paket

- USM50-P Ön Ödemeli Su Sayacı
- Kullanma Kılavuzu ve montaj talimatı

Boyutlar

Uzunluk(L) / Yükseklik(H) / Genişlik(W)	27,5mm / 42mm / 18,5mm
Ağırlık	20 kg



ÖN ÖDEMELİ ULTRASONİK SU SAYACI



Teknik Özellikler

- ✓ Dışarıdan pil değiştirilebilir
- ✓ Pil kapağı açıldığında alarm vererek kapanır
- ✓ Sayaç kapağı açıldığında alarm vererek kapanır
- ✓ Rekor açıldığında alarm verir, ceza switchi bulunmaktadır
- ✓ LCD ekran led aydınlatmalıdır.
- ✓ RFID kart ile çalışır.
- ✓ Kullanıcı ve teknisyen kartı tanımlanabilir
- ✓ Yönetim yazılımı geliştirilebilir yapıdadır.
- ✓ Pil değişim esnasında eski tüm bilgiler hafızasında saklanmaktadır.

Ultrasonik Debimetre

- ✓ Düşük debilerde ölçüm yapabilme özelliğine sahiptir.
- Debi ölçüm aralığı;
- Minimum debi (q1) : 0,2 m³/h
 - Geçiş debisi (q2) : 0,32 m³/h
 - Sürekli debi (q3) : 63 m³/h
 - Aşırı yükleme debisi (q4) : 78,75 m³/h

Metrolojik Özellikleri

- TS EN 14154 standartlarına uygun olarak üretilir.
- 2004/22/EC+2009/137/EC MID'ye göre üretilir.
- Doğruluk sınıfı 2 dir(Class 2).
- Koruma sınıfı IP68 dir.
- Maksimum uygulanabilir basınç (MAP) 16 bar dır.

Haberleşme ve arabirimler

- Standart olarak M-Bus ve Optik arayüze sahiptir.
- Opsiyonel olarak Pulse ve RF arabirimliyle de imal edilir.

USM65-P

Ürün Özellikleri

- ✓ MID (Ölçü Aletleri Direktifi) sertifikası
- ✓ Hareketli bir mekanizma yoktur.
- ✓ Düşük enerji tüketimi ile 10 yıla kadar pil ömrü sağlar.
- ✓ Çok düşük ilk ölçüm debisi
- ✓ Hava ölçümü yapmaz
- ✓ Çok düşük basınç kaybı
- ✓ İstenilen şekilde montaj yapılabilir
- ✓ Sudaki partiküllerden etkilenmez
- ✓ LCD ekran ile kolay kullanım sağlar
- ✓ Geçmişe dönük tüketim sorgulanabilir.
- ✓ Hareketli parça içermediğinden mekanik sayaçlara kıyasla çok daha uzun ömürlüdür
- ✓ M-Bus/ RF / Pulse protokolüyle haberleşme.

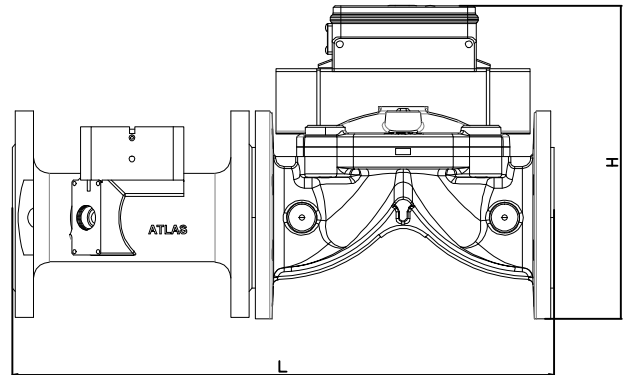
Paket İçeriği

Standart Paket

- USM65-P Ön Ödemeli Su Sayacı
- Kullanma Kılavuzu ve montaj talimatı

Boyutlar

Uzunluk(L) / Yükseklik(H) / Genişlik(W)	27,5mm / 42mm / 18,5mm
Ağırlık	22 kg



ÖN ÖDEMELİ ULTRASONİK SU SAYACI



Teknik Özellikler

- ✓ Dışarıdan pil değiştirilebilir
- ✓ Pil kapağı açıldığında alarm vererek kapanır
- ✓ Sayaç kapağı açıldığında alarm vererek kapanır
- ✓ Rekor açıldığında alarm verir, ceza switchi bulunmaktadır
- ✓ LCD ekran led aydınlatmalıdır.
- ✓ RFID kart ile çalışır.
- ✓ Kullanıcı ve teknisyen kartı tanımlanabilir
- ✓ Yönetim yazılımı geliştirilebilir yapıdadır.
- ✓ Pil değişim esnasında eski tüm bilgiler hafızasında saklanmaktadır.

Ultrasonik Debimetre

- ✓ Düşük debilerde ölçüm yapabilme özelliğine sahiptir. Debi ölçüm aralığı;
 - Minimum debi (q1) : 0,3175 m³/h
 - Geçiş debisi (q2) : 0,508 m³/h
 - Sürekli debi (q3) : 100 m³/h
 - Aşırı yükleme debisi (q4) : 125 m³/h

Metrolojik Özellikleri

- TS EN 14154 standartlarına uygun olarak üretilir.
- 2004/22/EC+2009/137/EC MID'ye göre üretilir.
- Doğruluk sınıfı 2 dir(Class 2).
- Koruma sınıfı IP68 dir.
- Maksimum uygulanabilir basınç (MAP) 16 bar dır.

Haberleşme ve arabirimler

- Standart olarak M-Bus ve Optik arayüze sahiptir.
- Opsiyonel olarak Pulse ve RF arabirimliyle de imal edilir.

USM80-P

Ürün Özellikleri

- ✓ MID (Ölçü Aletleri Direktifi) sertifikası
- ✓ Hareketli bir mekanizma yoktur.
- ✓ Düşük enerji tüketimi ile 10 yıla kadar pil ömrü sağlar.
- ✓ Çok düşük ilk ölçüm debisi
- ✓ Hava ölçümü yapmaz
- ✓ Çok düşük basınç kaybı
- ✓ İstenilen şekilde montaj yapılabilir
- ✓ Sudaki partiküllerden etkilenmez
- ✓ LCD ekran ile kolay kullanım sağlar
- ✓ Geçmişe dönük tüketim sorgulanabilir.
- ✓ Hareketli parça içermediğinden mekanik sayaçlara kıyasla çok daha uzun ömürlüdür
- ✓ M-Bus/ RF / Pulse protokolüyle haberleşme.

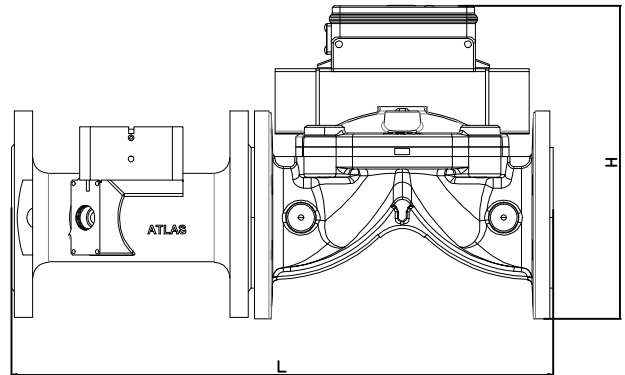
Paket İçeriği

Standart Paket

- USM80-P Ön Ödemeli Su Sayacı
- Kullanma Kılavuzu ve montaj talimatı

Boyutlar

Uzunluk(L) / Yükseklik(H) / Genişlik(W)	30mm / 51,5mm / 20mm
Ağırlık	30 kg



ÖN ÖDEMELİ ULTRASONİK SU SAYACI



Teknik Özellikler

- ✓ Dışarıdan pil değiştirilebilir
- ✓ Pil kapağı açıldığında alarm vererek kapanır
- ✓ Sayaç kapağı açıldığında alarm vererek kapanır
- ✓ Rekor açıldığında alarm verir, ceza switchi bulunmaktadır
- ✓ LCD ekran led aydınlatmalıdır.
- ✓ RFID kart ile çalışır.
- ✓ Kullanıcı ve teknisyen kartı tanımlanabilir
- ✓ Yönetim yazılımı geliştirilebilir yapıdadır.
- ✓ Pil değişim esnasında eski tüm bilgiler hafızasında saklanmaktadır.

Ultrasonik Debimetre

- ✓ Düşük debilerde ölçüm yapabilme özelliğine sahiptir.
- Debi ölçüm aralığı;
- Minimum debi (q1) : 0,508 m³/h
 - Geçiş debisi (q2) : 0,8128 m³/h
 - Sürekli debi (q3) : 160 m³/h
 - Aşırı yükleme debisi (q4) : 1200 m³/h

Metrolojik Özellikleri

- TS EN 14154 standartlarına uygun olarak üretilir.
- 2004/22/EC+2009/137/EC MID'ye göre üretilir.
- Doğruluk sınıfı 2 dir(Class 2).
- Koruma sınıfı IP68 dir.
- Maksimum uygulanabilir basınç (MAP) 16 bar dir.

Haberleşme ve arabirimler

- Standart olarak M-Bus ve Optik arayüze sahiptir.
- Opsiyonel olarak Pulse ve RF arabirimliyle de imal edilir.

USM100-P

Ürün Özellikleri

- ✓ MID (Ölçü Aletleri Direktifi) sertifikası
- ✓ Hareketli bir mekanizma yoktur.
- ✓ Düşük enerji tüketimi ile 10 yıla kadar pil ömrü sağlar.
- ✓ Çok düşük ilk ölçüm debisi
- ✓ Hava ölçümü yapmaz
- ✓ Çok düşük basınç kaybı
- ✓ İstenilen şekilde montaj yapılabilir
- ✓ Sudaki partiküllerden etkilenmez
- ✓ LCD ekran ile kolay kullanım sağlar
- ✓ Geçmişe dönük tüketim sorgulanabilir.
- ✓ Hareketli parça içermediğinden mekanik sayaçlara kıyasla çok daha uzun ömürlüdür
- ✓ M-Bus/ RF / Pulse protokolüyle haberleşme.

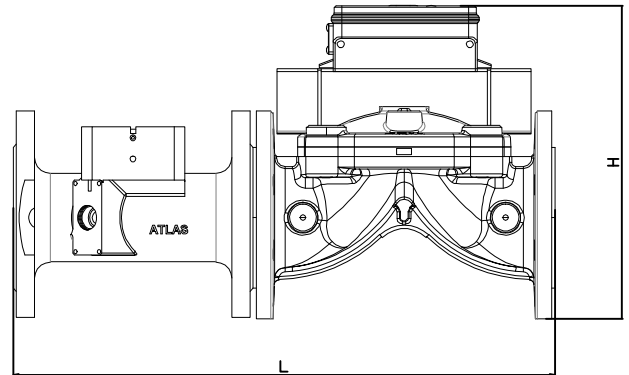
Paket İçeriği

Standart Paket

- USM100-P Ön Ödemeli Su Sayacı
- Kullanma Kılavuzu ve montaj talimatı

Boyutlar

Uzunluk(L) / Yükseklik(H) / Genişlik(W)	30mm / 60,5mm / 22,5mm
Ağırlık	38,5 kg





MERKEZ :
🏠 Erciyes Üniversitesi Teknoloji Geliştirme Bölgesi.
3 Nolu Bina No. 38 Melikgazi/KAYSERİ
☎ 0352 224 32 84(Pbx)
☎ 0352 224 32 85
🌐 www.atlassayac.com
@ info@atlassayac.com

FABRİKA :
🏠 Mimarsinan O.S.B. 23. Cad.
No: 70 Melikgazi/KAYSERİ
☎ 0352 224 32 84(Pbx)
☎ 0352 224 32 85
🌐 www.atlassayac.com
@ fabrika@atlassayac.com

Baskıda karşılaşılabilecek tipografik hatalardan firmamız sorumlu değildir.